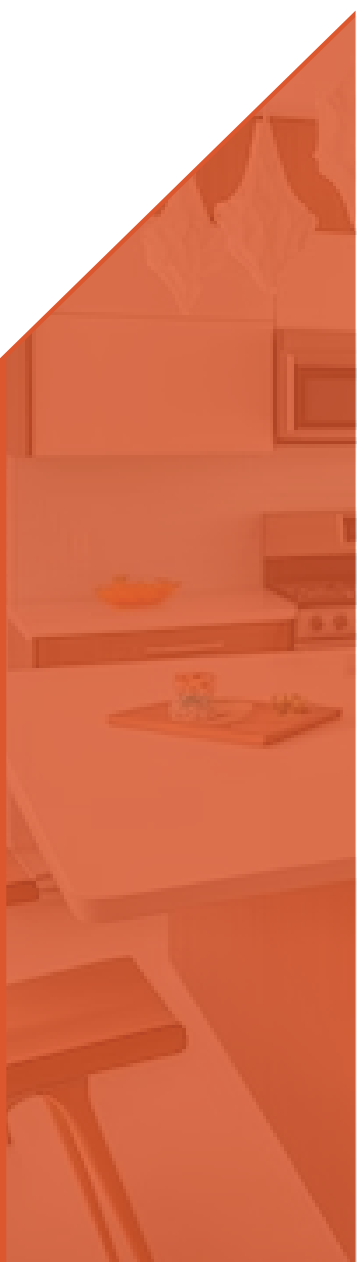


iman
M O B I L I A R I O

Accesorios de cocina



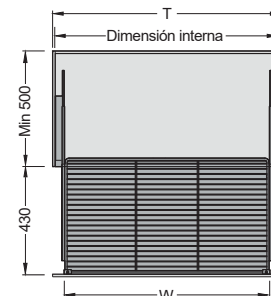
TU
ELECCIÓN

Personalizá tu cocina.

Canasto para frente de aplicar



Espesor de pared lateral: 18mm.
 Capacidad de carga: 30kg.
 Funcionamiento: extracción total.
 Montaje: para fijar en lateral de mueble.
 Set: Guías (Soft Closing o telescópica) y 1 canasto.
Material: Acero cromado.



Código EH Guía oculta Soft Closing	Código EH Corredera telescópica	T = Ancho de módulo	Dimensión interna	Tamaño del cesto (mm)			Empaque
				W = Ancho	Prof.	Altura	
EHCCGO400C		400	364	300	450	130	1 set
EHCCGO450C	EHCCCE450C	450	414	350	450	130	1 set
EHCCGO500C		500	464	400	450	130	1 set
EHCCGO600C	EHCCCE600C	600	564	500	450	130	1 set
EHCCGO700C	EHCCCE700C	700	664	600	450	130	1 set
EHCCGO800C	EHCCCE800C	800	764	700	450	130	1 set
EHCCGO900C	EHCCCE900C	900	864	800	450	130	1 set

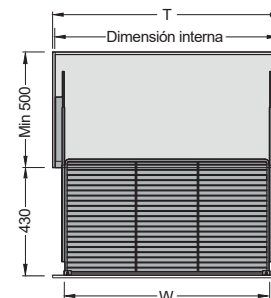
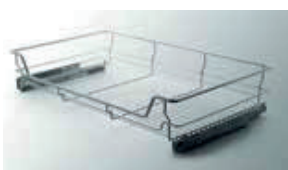
HASTA AGOTAR STOCK

Canasto interno

7



Espesor de pared lateral: 18mm.
 Capacidad de carga: 30kg.
 Funcionamiento: extracción total.
 Montaje: para fijar en lateral de mueble.
 Set: Guías (soft closing o telescópica) y 1 canasto.
Material: Acero cromado.



Código EH Guía oculta Soft Closing	Código EH Corredera telescópica	T = Ancho de módulo	Dimensión interna	Tamaño del cesto (mm)			Empaque
				W = Ancho	Prof.	Altura	
EHCEGO400C		400	364	300	450	130	1 set
EHCEGO450C		450	414	350	450	130	1 set
EHCEGO500C		500	464	400	450	130	1 set
EHCEGO600C		600	564	500	450	130	1 set
EHCEGO700C	EHCE700C	700	664	600	450	130	1 set
EHCEGO800C	EHCE800C	800	764	700	450	130	1 set
EHCEGO900C	EHCE900C	900	864	800	450	130	1 set

HASTA AGOTAR STOCK

Bandeja plástica para canasto bajo mesada



Para añadir a canastos bajo mesada de frente aplicable o interno con guía oculta.
Set: 1 bandeja plástica y 2 varillas de metal.

Material: Bandeja de plástico blanco y soportes de acero cromado.

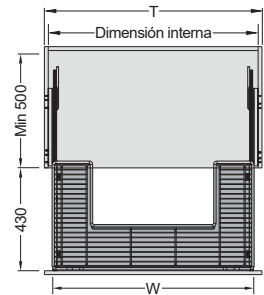
Nota: Bandeja removible.

Código EH	Descripción de artículo	Ancho de módulo (mm)	Empaque
EHBP600	Se utiliza con canastos EHCCGO600C Y EHCEGO600C	600	10 sets
EHBP700	Se utiliza con canastos EHCCGO700C Y EHCEGO700C	700	10 sets
EHBP800	Se utiliza con canastos EHCCGO800C Y EHCEGO800C	800	10 sets
EHBP900	Se utiliza con canastos EHCCGO900C Y EHCEGO900C	900	10 sets

Canasto interno bajo piletta



Espesor de pared lateral: 18mm.
Capacidad de carga: 30kg.
Funcionamiento: extracción total.
Montaje: para fijar en lateral de mueble.
Set: Guías (soft closing o telescópica) y 1 canasto.
Material: Acero cromado.



Código EH Guía oculta Soft Closing	Código EH Corredera telescópica	T = Ancho de módulo	Dimensión interna	Tamaño del cesto (mm)			Empaque
				W = Ancho	Prof.	Altura	
EHCEPGO800C	EHCEP800C	800	764	700	450	130	1 set
EHCEPGO900C	EHCEP900C	900	864	800	450	130	1 set

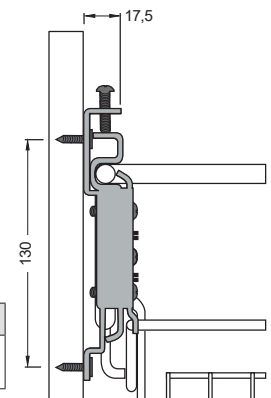
HASTA AGOTAR STOCK

Adaptador para fijación frontal de canasto interno



Fijación frontal para adaptar canasto interno a canasto para frente de aplicar.
Montaje: al frente del canasto.
Set: Herrajes y tornillos de fijación.
Material: Acero.

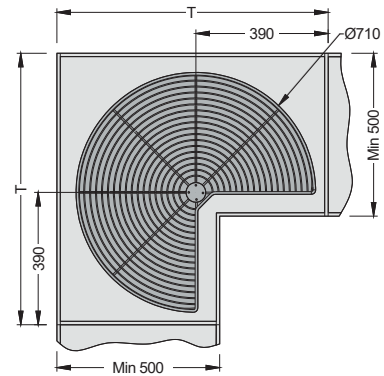
Cód EH	Descripción	Terminación	Empaque
EHCEGO-FF	Adaptador para fijación frontal para canasto interno	Niquelado	10 sets



Canasto giratorio de 270°



Espesor de pared lateral: 18mm.
 Ancho mínimo de puerta: 450mm
 Capacidad de carga por bandeja: 18kg.
 El montaje se realiza aplicando el agarre superior e inferior al mueble.
 Set: Estructura, 2 bandejas y soporte.
Material: Acero cromado, piezas de soporte en plástico.



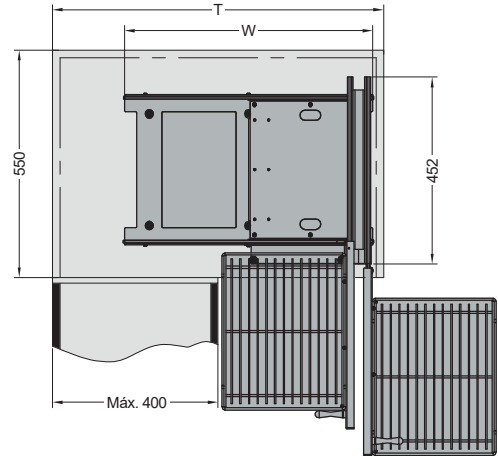
Código EH	T = Ancho de módulo	Dimensiones (mm)			Empaque
		Ancho	Prof.	Altura	
EHEG270C	800	707	602	600-900	1 set

Esquinero mágico reversible de extracción completa



NUEVO

Espesor de pared lateral: 18mm.
 Ancho mínimo de puerta: 400mm.
 Capacidad de carga por bandeja: 5kg.
 Carga máxima total: 20kg.
 Funcionamiento: Extracción total.
 El sistema es reversible, puede instalarse en ambos sentidos.
 Set: Estructura, 4 bandejas.
Material: Acero cromado.

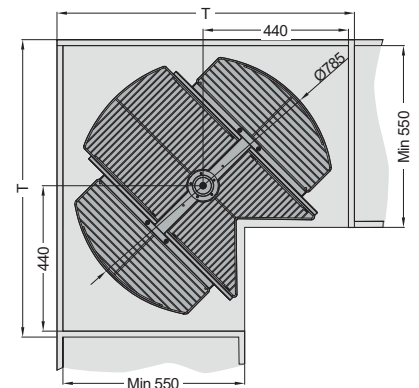


Código EH	T = Ancho de módulo	Dimensiones (mm)			Empaque
		Ancho	Prof.	Altura	
EHVEM90OR	800	600	452	600	1 set

Rinconero extraíble y giratorio



Espesor de pared lateral: 18mm.
 Ancho mínimo de puerta: 440mm.
 Capacidad de carga por bandeja: 2,5kg bandejas laterales y 5kg bandejas centrales.
 Carga máxima total: 30kg.
 Funcionamiento: Giro 360° en ambos sentidos.
 Las tres bandejas principales se pueden extraer en ambos sentidos.
 Set: Estructura, 6 bandejas para los extremos y 3 bandejas para el centro de la estructura, pedir ambos códigos.
Material: Acero cromado.



Código EH	Descripción	T = Ancho de módulo	Dimensiones (mm)			Empaque
			Ancho	Prof.	Altura	
EHEA270	Estructura	900	785	785	650-750	1 set
EHBA270	Bandejas					

7

En el gráfico se muestra la apertura del lado derecho. Para la apertura izquierda considérela simétrico.

Medidas indicadas sin compromiso. Nos reservamos el derecho de realizar modificaciones, consulte en nuestra web la última versión actualizada del mismo.

Rinconero extraíble y giratorio con Soft Closing

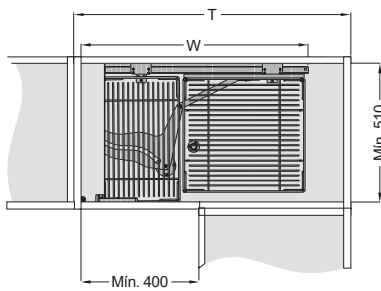


Espesor de pared lateral: 18mm.
 Capacidad de carga por bandeja:
 6kg bandejas grandes y 5kg las bandejas chicas.
 Set: Estructura y 4 canastos.
Material: Acero cromado.

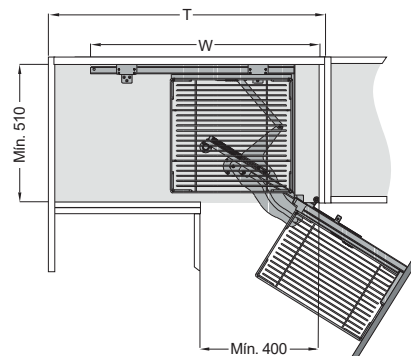
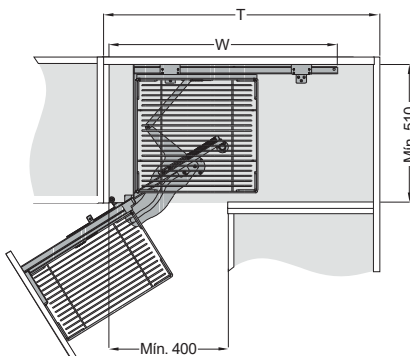
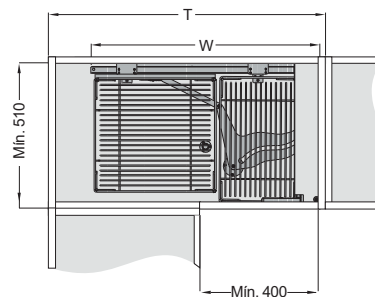
Código EH Apertura izquierda	Código EH Apertura derecha	T = Ancho de módulo	Dimensiones (mm)			Empaque
			W = Ancho	Prof.	Altura	
EHEM900IC	EHEM900DC	900	860	510	532 (sin altura máxima)	1 set

7

Apertura del lado izquierdo



Apertura del lado derecho



Rinconero extraíble con Soft Closing

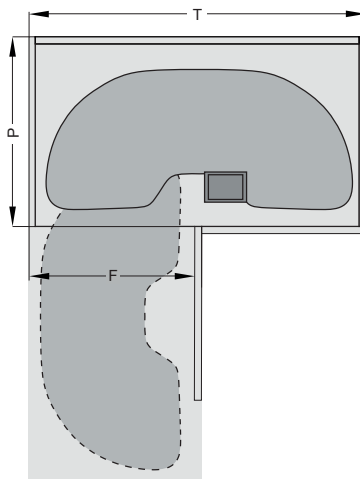


Espesor de pared lateral: 18mm.
Ancho mínimo de puerta: 420mm.
Capacidad de carga por bandeja: 15kg.
Set: Estructura y 2 estantes.
Material: Acero cromado y tableros melamínicos con terminación antideslizante.

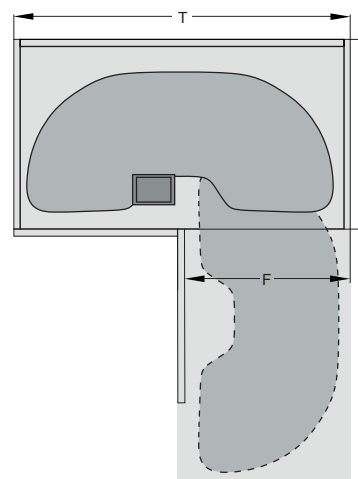


Código EH	T = Ancho de módulo	Dimensiones (mm)			Empaque
		F = Ancho de puerta	P = Prof.	Altura	
EHES900C	900	420	490	650-850	1 set

Apertura del lado izquierdo



Apertura del lado derecho



7



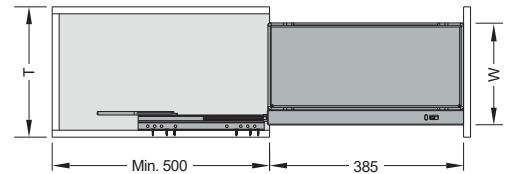
Este nuevo modelo propone una ampliación en altura y profundidad, mejorando su capacidad de almacenamiento. Puede ser instalado para la apertura del lado izquierdo o lado derecho. En su extracción puede hacerse uso simultáneo del módulo contiguo.

Extraíble para bajo mesada de frente de aplicar con Soft Closing



Espesor de pared lateral: 18mm.
 Capacidad de carga: 25kg.
 Funcionamiento: extracción total.
 Montaje: para fijar en lateral izquierdo de mueble.
 Set: Estructura, 2 bandejas de alambre, correderas ocultas y soportes frontales.
Material: Acero cromado.

NOTA: De montaje en lateral izquierdo.



Código EH	T = Ancho de módulo	Dimensiones (mm)			Empaque
		W = Ancho	Prof.	Altura	
EHCEBM200C	200	135	460	580	1 set
EHCEBM300C	300	234	460	580	1 set

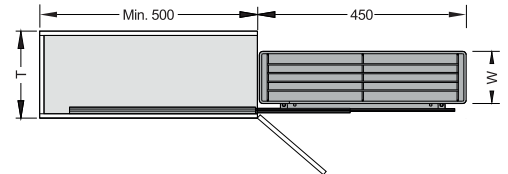
7

Extraíble angosto para bajo mesada



Espesor de pared lateral: 18mm.
 Capacidad de carga: 25kg.
 Funcionamiento: extracción total.
 Montaje: para fijar en lateral izquierdo o derecho de mueble.
 Set: Estructura de alambre metálica con 2 bandejas, correderas telescópicas y tornillos de fijación.
Material: Acero cromado.

NOTA: De montaje en lateral izquierdo y derecho.



Código EH	T = Ancho de módulo	Dimensiones (mm)			Empaque
		W = Ancho	Prof.	Altura	
EHCEBMSC150C	150	91	450	420	1 set

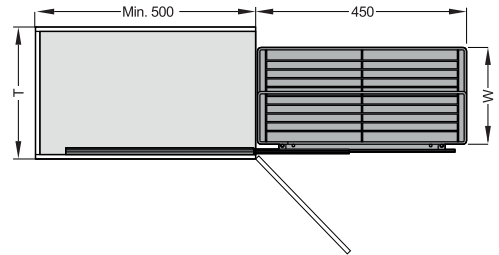
| Movimiento | Canastos bajo mesada

Extraíble para bajo mesada



Espesor de pared lateral: 18mm.
 Capacidad de carga: 25kg.
 Funcionamiento: extracción total.
 Montaje: para fijar en lateral izquierdo o derecho de mueble.
 Set: Estructura de alambre metálica, 2 bandejas de alambre de distintas dimensiones, correderas telescópicas y tornillos de fijación.
Material: Acero cromado, correderas telescópicas.

NOTA: De montaje en lateral izquierdo y derecho.



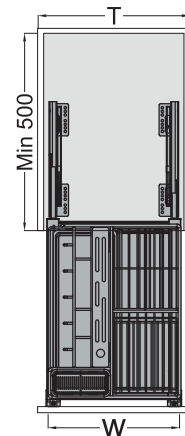
Código EH	T = Ancho de módulo	Dimensiones (mm)			Empaque
		W = Ancho	Prof.	Altura	
EHCEBMSC300C	300	227	450	420	1 set

Conjunto bajo mesada con frente de aplicar multiuso con Soft Closing extensión total



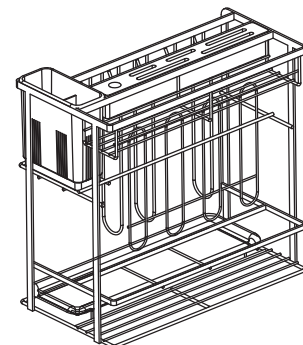
NUEVO

Capacidad de carga por bandeja: 5kg.
 Capacidad de carga total: 10kg.
 Funcionamiento: extracción total.
 Montaje: Para fijar en la parte inferior del mueble.
 Set: Estructura, canasto superior e inferior, guías Soft Closing y tornillos de fijación.
Material: Acero inoxidable.



ACERO INOX

Código EH	T = Ancho de módulo	Dimensiones (mm)			Empaque
		W = Ancho	Prof.	Altura	
EHVCBM300AI	300	237	500	422	1 set



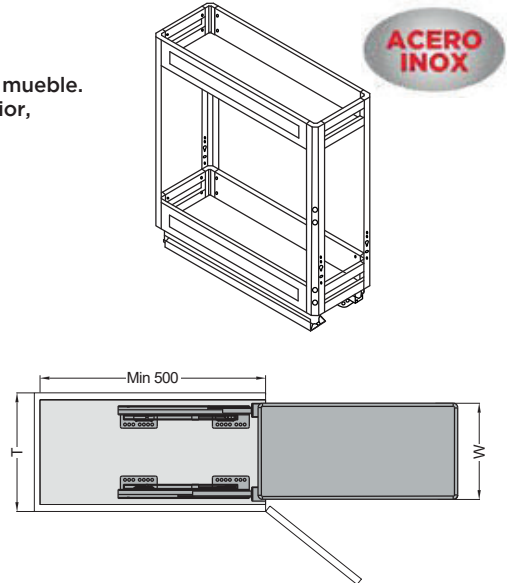
7

Extraíble para bajo mesada 2 niveles con Soft Closing y extracción total



NUEVO

Capacidad de carga por bandeja: 5kg.
 Capacidad de carga total: 10kg.
 Funcionamiento: extracción total.
 Montaje: Para fijar en la parte inferior del mueble.
 Set: Estructura, canastos superior e inferior, guías Soft Closing y tornillos de fijación.
Material: Acero inoxidable.



ACERO INOX

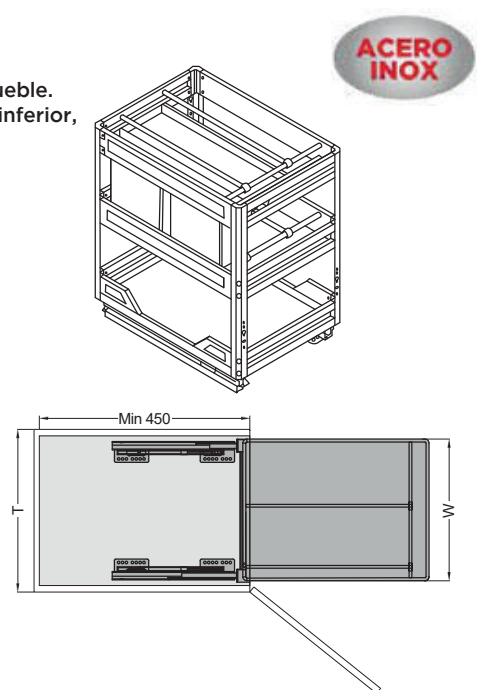
Código EH	T = Ancho de módulo	Dimensiones (mm)			Empaque
		W = Ancho	Prof.	Altura	
EHVEBM200AI	200	164	482	564	1 set

Extraíble para bajo mesada 3 niveles con Soft Closing y extracción total



NUEVO

Capacidad de carga por bandeja: 5kg.
 Capacidad de carga total: 15kg.
 Funcionamiento: extracción total.
 Montaje: Para fijar en la parte inferior del mueble.
 Set: Estructura, canastos superior, medio e inferior, guías Soft Closing y tornillos de fijación.
Material: Acero inoxidable.



ACERO INOX

7

Código EH	T = Ancho de módulo	Dimensiones (mm)			Empaque
		W = Ancho	Prof.	Altura	
EHVEBM350AI	350	300	425	507	1 set

Columna extraíble para frente de aplicar

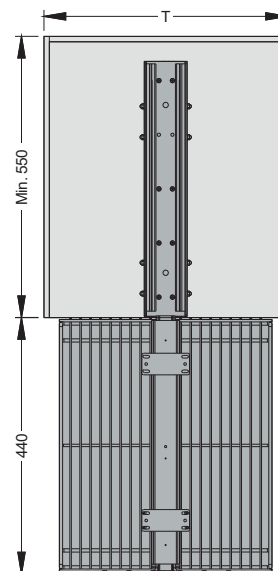
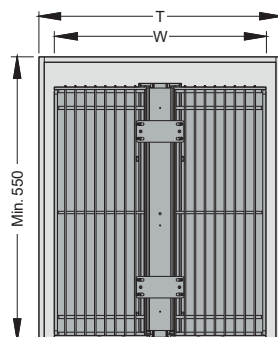


Espesor de pared lateral: 18mm.
 Capacidad de carga: 70kg.
 Funcionamiento: de extracción total.
 Montaje: para fijar en la parte superior e inferior del mueble.
 Set: 1 estructura, 5 bandejas de alambre y soportes frontales.
 Material: Acero cromado.



7

Código EH	Ancho de módulo (T = ver cuadro)	Dimensiones (mm)			Empaque
		Ancho (W)	Prof.	Altura	
EHC400C	400	350	500	1659-2059	1 set



Columna extraíble para frente de aplicar con Soft Closing

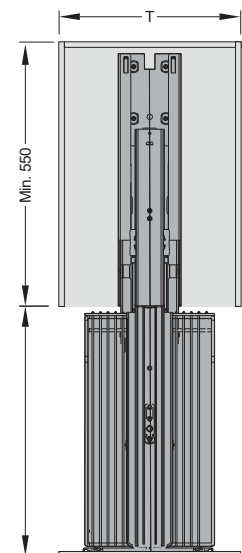
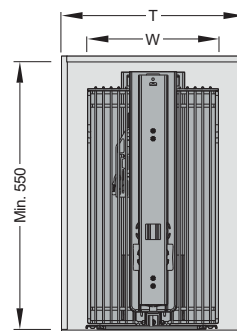


Espesor de pared lateral: 18mm.
Capacidad de carga: 70kg.
Funcionamiento: extracción total.
Montaje: para fijar en la parte superior e inferior del mueble.
Set: Estructura, 5 bandejas de alambre y soportes frontales.
Material: Acero cromado.



Medidas indicadas sin compromiso. Nos reservamos el derecho de realizar modificaciones, consulte en nuestra web la última versión actualizada del mismo.

Código EH	Descripción	T = Ancho de módulo	Dimensiones (mm)			Empaque
			W = Ancho	Prof.	Altura	
EHCS300C	Estructura Canastos Correderas	300	250	500	1659-2059	1 set
EHCS400C	Estructura Canastos Correderas	400	350	500	1659-2059	1 set
EHCS400CU	Canasto adicional	400	350	500	110	1 unidad



Despensa extraíble simple



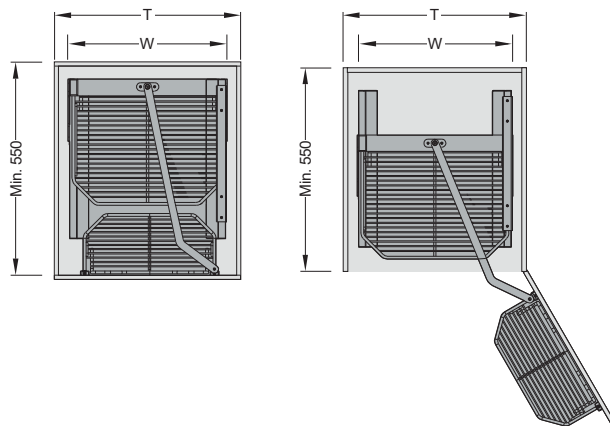
Espesor de pared lateral: 18mm.
 Capacidad de carga: 5kg por canasto interno y 3kg por canasto de puerta.
 Montaje: para fijar en la parte superior e inferior del mueble y en la puerta del módulo.
 Set: Estructura, 5 canastos internos y 5 canastos de puerta.
Material: Acero cromado.

NOTA: De montaje izquierdo o derecho.



7

Código EH	T = Ancho de módulo	Dimensiones (mm)			Empaque
		W = Ancho	Prof.	Altura	
EHCEB600C	600	485	510	1659-2059	1 set



Despensa extraíble doble

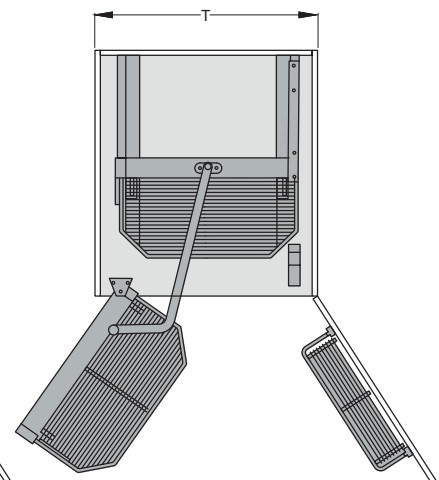
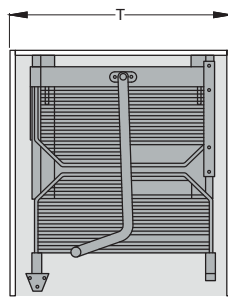
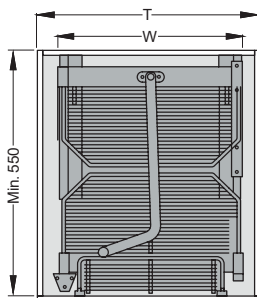


Espesor de pared lateral: 18mm.
 Capacidad de carga: 4kg por canasto interno y 2kg por canasto de puerta.
 Montaje: para fijar en la parte superior e inferior del mueble y en la puerta del módulo.
 Set: Estructura, 10 canastos internos y 5 canastos de puerta.
Material: Acero cromado.

NOTA: De montaje izquierdo o derecho.



Código EH	T = Ancho de módulo	Dimensiones (mm)			Empaque
		W = Ancho	Prof.	Altura	
EHCEB500C	500	385	510	1659-2059	1 set

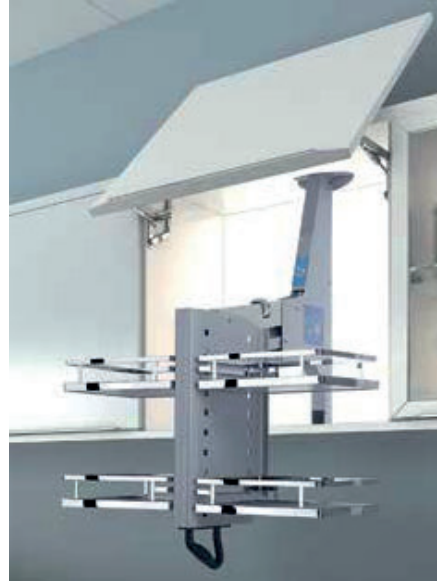


Medidas indicadas sin compromiso. Nos reservamos el derecho de realizar modificaciones, consulte en nuestra web la última versión actualizada del mismo.

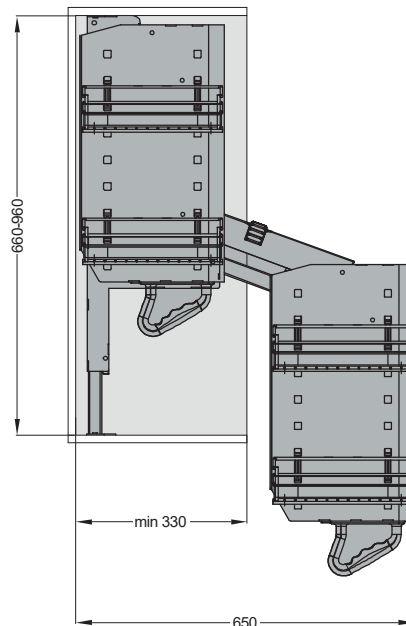
Elevador para alacenas



Espesor de pared lateral: 18mm.
 Ancho de módulo: 900mm
 Capacidad de carga mínima total: 15kg.
 Capacidad de carga máxima total: 25kg.
 Montaje: Para fijar en la parte superior del mueble
 Set: Estructura, 4 bandejas, tornillos de fijación.
Material: Acero cromado.



Código EH	T = Ancho de módulo	Dimensiones (mm)			Empaque
		W = Ancho	Prof.	Altura	
EHVEA900AC	900	805	330	660-960	1 set

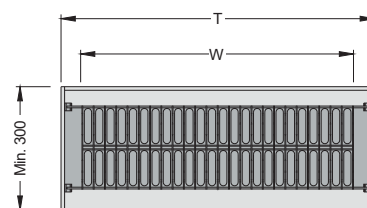


Medidas indicadas sin compromiso. Nos reservamos el derecho de realizar modificaciones, consulte en nuestra web la última versión actualizada del mismo.

Escurreplatos con bandeja integrada para interior de gabinete



Espesor de pared lateral: 18mm.
 Capacidad de carga: 10kg por bandeja.
 Montaje: para fijar en las caras internas verticales de los gabinetes.
 Set: 1 rejilla superior portaplatos, 1 rejilla inferior escurridora y 1 bandeja contenedora de líquidos.
Material: Acero inoxidable y partes plásticas.



Código EH	T = Ancho de módulo	Dimensiones (mm)			Empaque
		W = Ancho	Prof.	Altura	
EHSP700I	700	665	280	65	1 set
EHSP800I	800	765	280	65	1 set
EHSP900I	900	865	280	65	1 set
EHSP1000I	1000	965	280	65	1 set

7 Barral para accesorios de sobremesada



Dimensiones: Ø16mm x 1000mm.
 Set: 1 tubo de acero con tapas embellecedoras en sus extremos.
Material: Acero cromado.
Nota: Con tapas extraíbles, en caso de ser necesario cortar el tubo.

Código EH	Descripción	Empaque
EHTC	Barral para accesorios	1/40

Soportes de barral



Dimensiones: 20x20x50mm.
Material: Zamak cromado.

Código EH	Descripción	Empaque
EHSBC	Soportes de barral	1/40 pares

Secaplatos de colgar



Dimensiones: 638mm de ancho x 250mm de prof. x 328mm de altura.
 Set: Estructura metálica y 2 bandejas blancas plásticas
 (298mm de ancho x 214mm de prof. x 14mm de altura).
Material: Acero. Bandejas blancas plásticas.

Código EH	Descripción	Empaque
EHSPMC	Secaplatos para colgar de acero cromado	1/6
EHSPMI	Secaplatos para colgar de acero inoxidable	1/6



Bandeja simple multiuso de colgar



Dimensiones: 220mm de ancho x 149mm de prof. x 252mm de altura.
Material: Acero cromado.

Código EH	Descripción	Empaque
EBSS220C	Bandeja multiuso simple para colgar	1/12

Bandeja simple multiuso de colgar



Dimensiones: 450mm de ancho x 195mm de prof. x 274mm de altura.
Material: Acero cromado.

Código EH	Descripción	Empaque
EBSS450C	Bandeja multiuso simple para colgar	1/6

Multiuso con porta paño



HASTA AGOTAR STOCK

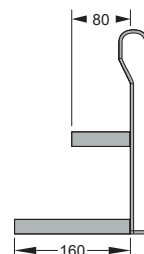
Dimensiones: 450mm de ancho x 190mm de prof. x 344mm de altura.
Material: Acero cromado.

Código EH	Descripción	Empaque
EBSSC450C	Bandeja multiuso simple para colgar con porta paño	1/8

Bandeja doble con estantes



Dimensiones: 348mm de ancho x 163mm de prof. x 312mm de altura.
Material: Acero cromado.



Código EH	Descripción	Empaque
EHBDS340C	Bandeja doble con estantes	1/6

Bandeja multiuso esquinera



Dimensiones: 314mm de ancho x 340mm de prof. x 292mm de altura.
Material: Acero cromado.

Código EH	Descripción	Empaque
EHBSSEC	Bandeja multiuso esquinera	1/8

7

Porta utensilios



Dimensiones: 145mm de ancho x 156mm de prof. x 360mm de altura.
Set: Estructura y 1 vaso contenedor.
Material: Acero cromado y contenedor de acero inox.

Nota: No incluye utensilios.



Código EH	Descripción	Empaque
EHAPCSC	Porta utensilios	1/6

Medidas indicadas sin compromiso. Nos reservamos el derecho de realizar modificaciones, consulte en nuestra web la última versión actualizada del mismo.

Porta rollo simple



HASTA AGOTAR STOCK

Dimensiones: 265mm de ancho x 150mm de prof. x 257mm de altura.

Set: Estructura y 1 varilla porta rollo.

Material: Acero cromado y topes plásticos.

Código EH	Descripción	Empaque
EHPESC	Porta rollo simple	1/8 sets

Porta rollo triple



Dimensiones: 331mm de ancho x 159mm de prof. x 372mm de altura.

Set: Estructura y 3 varillas porta rollo.

Material: Acero cromado y topes plásticos.

Código EH	Descripción	Empaque
EHPPTC	Porta rollo triple	1/6

Porta cuchillos



Dimensiones: 410mm de ancho x 162mm de prof. x 362mm de altura.

Set: Estructura y una madera calada.

Material: Acero cromado, madera y topes plásticos.

Nota: No incluye cuchillos, ni tabla de madera.

Código EH	Descripción	Empaque
EHPESC	Porta cuchillos	1/12

Ganchos de colgar



Ganchos simple y doble para barral sobre mesada.
Material: Acero cromado.

Código EH	Descripción	Dimensiones (mm)			Empaque
		Ancho	Prof.	Altura	
EHGSC	simple	5	54	56	200
EHGDC	doble	59	51	56	100

Soporte para copas



Soporte simple y doble.
 Montaje superior.
 Incluye tornillos de fijación.
Material: Acero cromado.

Código EH	Descripción	Dimensiones (mm)			Empaque
		Ancho	Prof.	Altura	
EHSCSC	simple	107	339	65,5	10
EHSCDC	doble	210	339	65,5	10