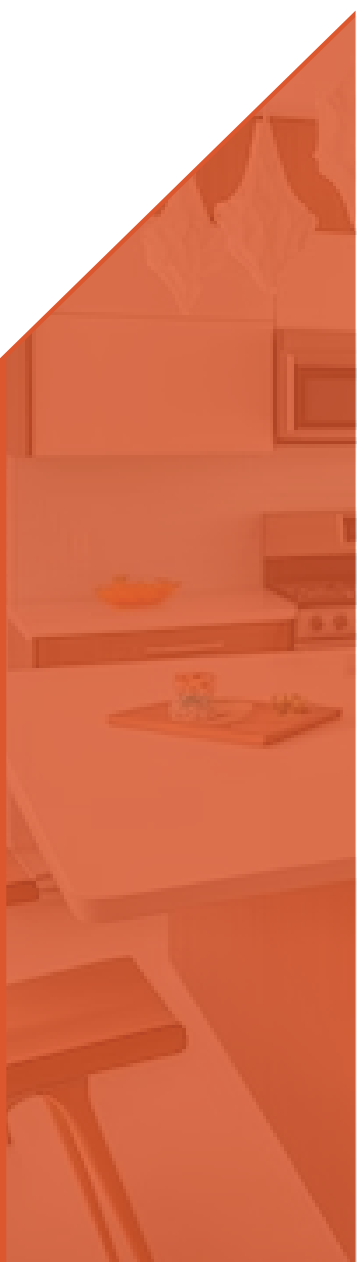




iman
M O B I L I A R I O

Sistema de apertura
CAJÓN



TU
ELECCIÓN

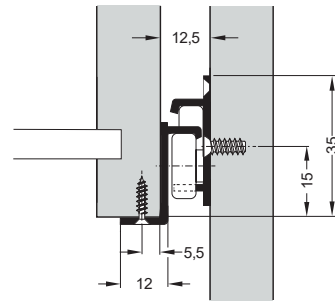
Dale movimiento a tu
mobiliario.

Guías Z

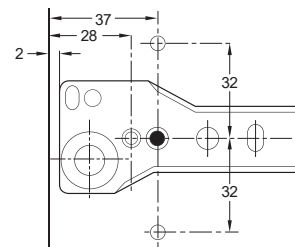
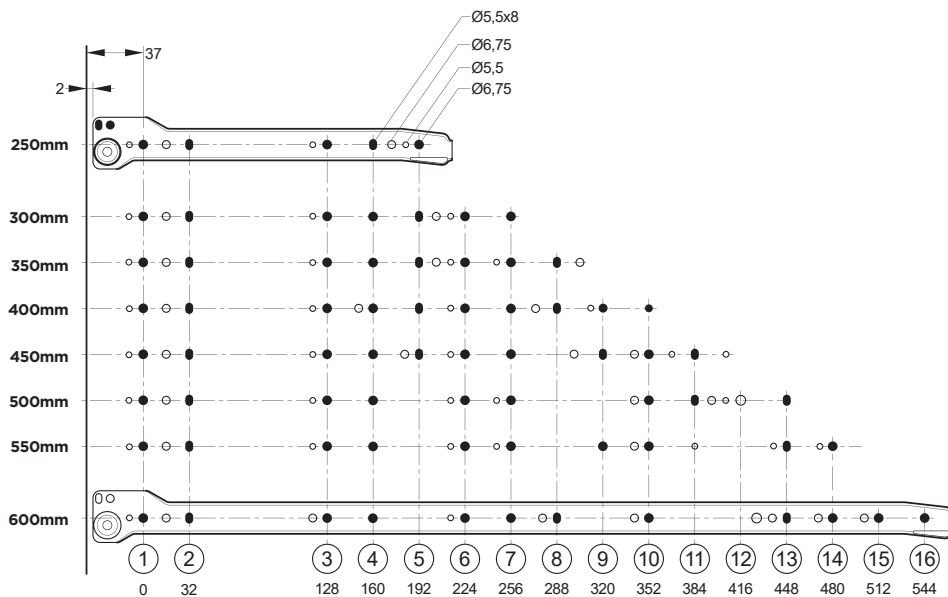
4



Extensión parcial.
 Diseño del tipo italiano.
 Alta estabilidad lateral mediante guía reforzada en el lado derecho.
 Compensación de tolerancias +/- 0,5mm en el lado izquierdo.
 Seguro de retención y anticaída mediante tope doble.
 La forma del perfil evita el rozamiento de los rodillos con las cabezas de los tornillos salientes.



Perforaciones en gabinete



Guías tipo Z Eco
Capacidad de carga 18kg



Material: Acero de 0,8 mm.
de espesor antes de la pintura.
Recubrimiento epoxi.

Guías tipo Z Eco				
Código EH	Prof. del cajón	Extracción	Terminación	Empaque
EHE300B	300	213	Blanco	20 pares
EHE400B	400	303	Blanco	20 pares
EHE450B	450	353	Blanco	20 pares
EHE500B	500	403	Blanco	20 pares
EHE550B	550	433	Blanco	20 pares
EHE600B	600	483	Blanco	20 pares
EHE300N	300	213	Negro	20 pares
EHE350N	350	263	Negro	20 pares
EHE400N	400	303	Negro	20 pares
EHE450N	450	353	Negro	20 pares
EHE500N	500	403	Negro	20 pares
EHE550N	550	433	Negro	20 pares
EHE600N	600	483	Negro	20 pares

HASTA AGOTAR STOCK

EH IND Guías tipo Z
Capacidad de carga 20kg

NUEVO



EH IND

Material: Acero de 0,8 mm.
de espesor antes de la pintura.
Recubrimiento epoxi.

Guías tipo Z				
Código EH	Prof. de cajón	Extracción	Terminación	Empaque
EHX250B	250	163	Blanco	20 pares
EHX300B	300	213	Blanco	20 pares
EHX350B	350	263	Blanco	20 pares
EHX400B	400	303	Blanco	20 pares
EHX450B	450	353	Blanco	20 pares
EHX500B	500	403	Blanco	20 pares
EHX550B	550	433	Blanco	20 pares
EHX600B	600	483	Blanco	20 pares
EHX250N	250	163	Negro	20 pares
EHX300N	300	213	Negro	20 pares
EHX350N	350	263	Negro	20 pares
EHX400N	400	303	Negro	20 pares
EHX450N	450	353	Negro	20 pares
EHX500N	500	403	Negro	20 pares
EHX550N	550	433	Negro	20 pares
EHX600N	600	483	Negro	20 pares

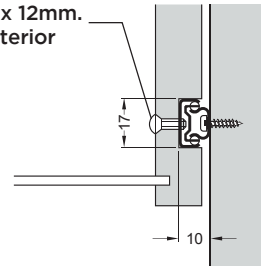
Medidas indicadas sin compromiso. Nos reservamos el derecho de realizar modificaciones, consulte en nuestra web la última versión actualizada del mismo.

Guía a bolillas tipo colisa
Capacidad de carga 10kg

Altura 17mm.
 Extracción simple.
 Rodamiento compuesto por bolillas de acero.
 Montaje en ranura.
Material: Acero galvanizado.



NOTA: Tornillo M4 x 12mm.
 Colocar desde el interior del cajón.



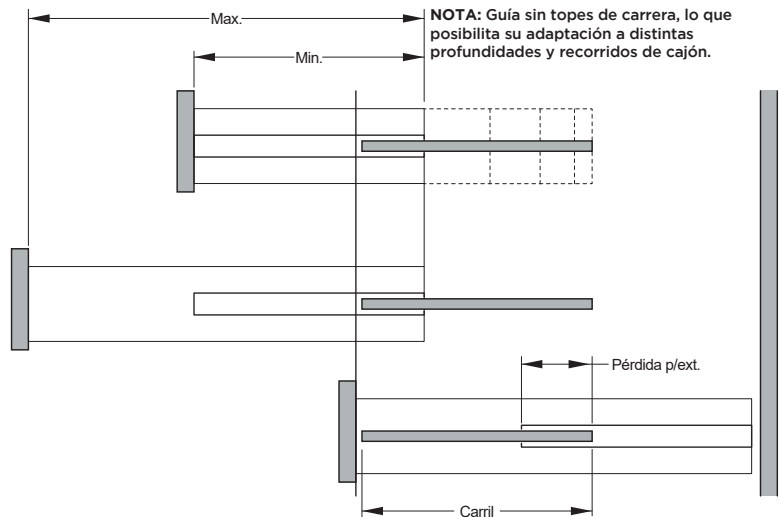
4

Código EH	Profundidad del cajón	Carril (mm)	Extracción máxima (mm)	Empaque
EHT185274Z	185-315	185	260	25 pares
EHT246418Z	250-420	246	348	25 pares
EHT310546Z	315-544	310	468	25 pares

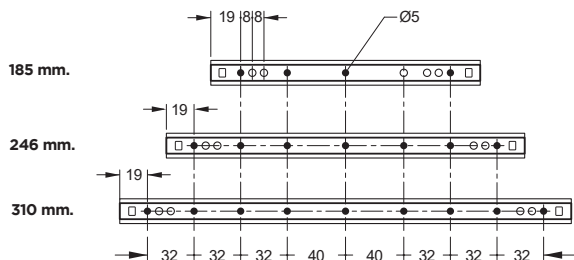
Apertura de cajón de profundidad mínima

Apertura de cajón de profundidad máxima

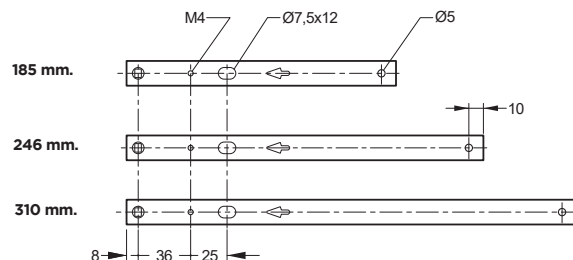
Cajón de profundidad máxima en posición cerrado



Perforaciones en gabinete



Perforaciones para lateral de cajón



Guía telescópica de extracción parcial. Alt. 27mm
Capacidad de carga 20kg

NUEVO

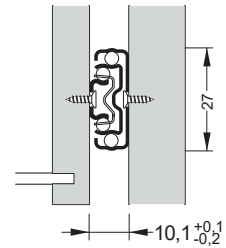
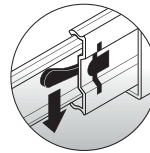


Altura 27mm.
 Rodamiento compuesto por bolillas de acero.
 Desmonte del cajón a través de clip de retención.
Material: Acero laminado en frío.

4

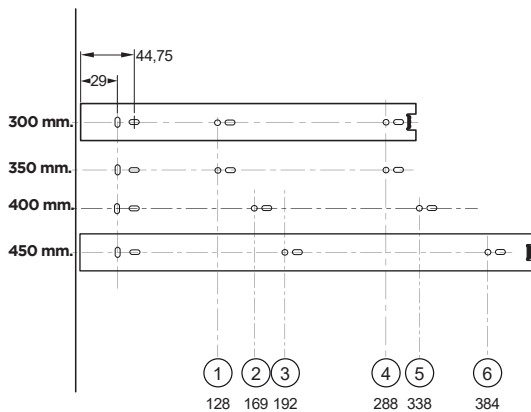
Código EH	Profundidad del cajón	Extracción (mm)	Terminación	Empaque
EHCEP30B	300	212	Zincado	20 pares
EHCEP35B	350	230	Zincado	20 pares
EHCEP40B	400	258	Zincado	20 pares
EHCEP45B	450	278	Zincado	20 pares
EHCEP30N	300	212	Negro	20 pares
EHCEP35N	350	230	Negro	20 pares
EHCEP40N	400	258	Negro	20 pares
EHCEP45N	450	278	Negro	20 pares

Clip de retención

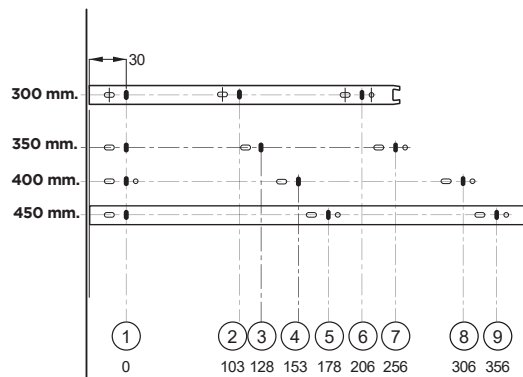


Medidas indicadas sin compromiso. Nos reservamos el derecho de realizar modificaciones, consulte en nuestra web la última versión actualizada del mismo.

Perforaciones en gabinete



Perforaciones para lateral de cajón



Guía telescópica con sobreextensión. Altura 30mm
Capacidad de carga 20kg

NUEVO

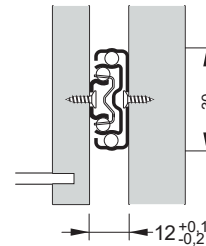
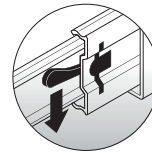


Altura 30mm.
 Rodamiento compuesto por bolillas de acero.
 Desmonte del cajón a través de clip de retención.
Material: Acero laminado en frío.

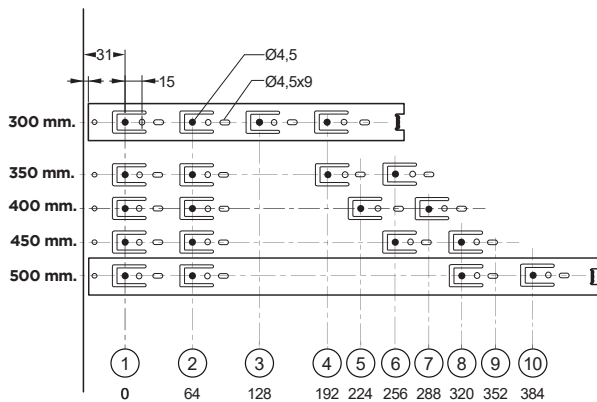
4

Código EH	Profundidad del cajón	Extracción (mm)	Terminación	Empaque
EHCTSL30B	300	325	Zincado	20 pares
EHCTSL35B	350	375	Zincado	20 pares
EHCTSL40B	400	425	Zincado	20 pares
EHCTSL45B	450	475	Zincado	20 pares
EHCTSL50B	500	525	Zincado	20 pares
EHCTSL30N	300	325	Negro	20 pares
EHCTSL35N	350	375	Negro	20 pares
EHCTSL40N	400	425	Negro	20 pares
EHCTSL45N	450	475	Negro	20 pares
EHCTSL50N	500	525	Negro	20 pares

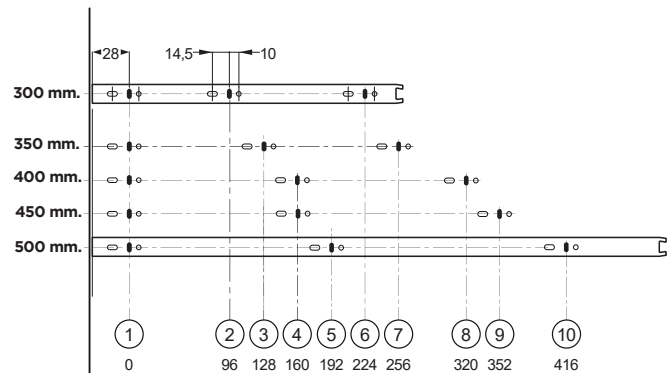
Clip de retención



Perforaciones en gabinete



Perforaciones para lateral de cajón



Guía telescópica con sobreextensión de. Alt. 35mm
Capacidad de carga 25kg

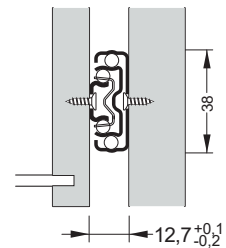
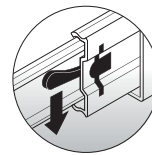


Altura 35mm.
 Rodamiento compuesto por bolillas de acero.
 Desmonte del cajón a través de clip de retención.
Material: Acero laminado en frío.

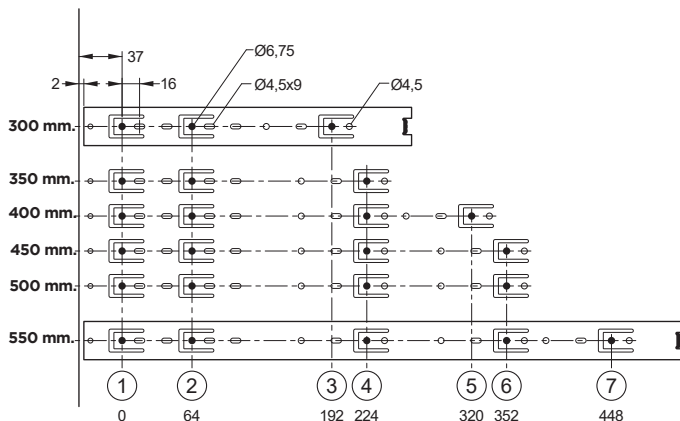
4

Código EH	Profundidad del cajón	Extracción (mm)	Terminación	Empaque
EHCTL30B	300	325	Zincado	10 pares
EHCTL35B	350	375	Zincado	10 pares
EHCTL40B	400	425	Zincado	10 pares
EHCTL45B	450	475	Zincado	10 pares
EHCTL50B	500	525	Zincado	10 pares
EHCTL55B	550	575	Zincado	10 pares
EHCTL30N	300	325	Negro	10 pares
EHCTL35N	350	375	Negro	10 pares
EHCTL40N	400	425	Negro	10 pares
EHCTL45N	450	475	Negro	10 pares
EHCTL50N	500	525	Negro	10 pares
EHCTL55N	550	525	Negro	10 pares

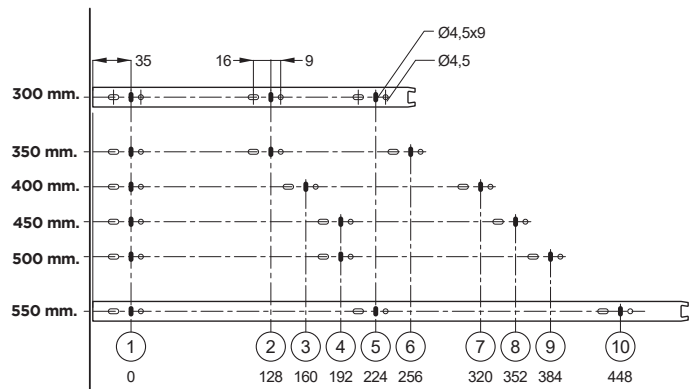
Clip de retención



Perforaciones en gabinete



Perforaciones para lateral de cajón



Medidas indicadas sin compromiso. Nos reservamos el derecho de realizar modificaciones, consulte en nuestra web la última versión actualizada del mismo.

Guía telescópica Soft Closing. Alt. 35mm
Capacidad de carga 25kg

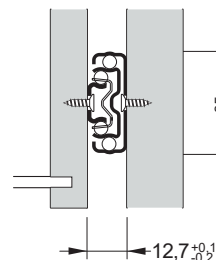
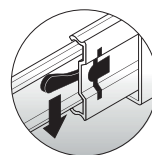
Altura 35mm.
 Rodamiento compuesto por bolillas de acero.
 Desmonte del cajón a través de clip de retención.
Material: Acero laminado en frío.



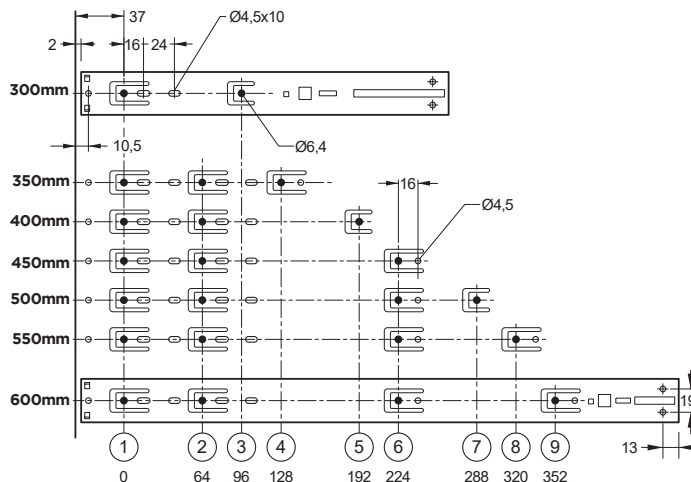
4

Código EH	Prof. del cajón	Extracción (mm)	Terminación	Empaque
EHCTLSC300B	300	235	Zincado	10 pares
EHCTLSC350B	350	310	Zincado	10 pares
EHCTLSC400B	400	386	Zincado	10 pares
EHCTLSC450B	450	450	Zincado	10 pares
EHCTLSC500B	500	500	Zincado	10 pares
EHCTLSC550B	550	550	Zincado	10 pares
EHCTLSC600B	600	600	Zincado	10 pares
EHCTLSC300N	300	235	Negro	10 pares
EHCTLSC350N	350	310	Negro	10 pares
EHCTLSC400N	400	386	Negro	10 pares
EHCTLSC450N	450	450	Negro	10 pares
EHCTLSC500N	500	500	Negro	10 pares
EHCTLSC550N	550	550	Negro	10 pares
EHCTLSC600N	600	600	Negro	10 pares

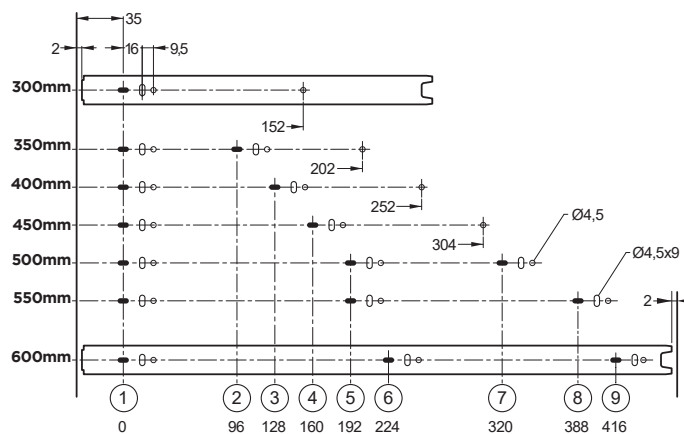
Clip de retención



Perforaciones en gabinete



Perforaciones para lateral de cajón

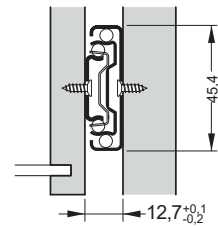
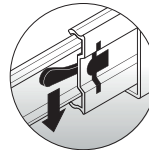


Guía telescópica con sobreextensión. Alt. 45mm
Capacidad de carga 30kg



Altura 45mm.
 Rodamiento compuesto por bolillas de acero.
 Desmonte del cajón a través de clip de retención.
Material: Acero laminado en frío.

Clip de retención



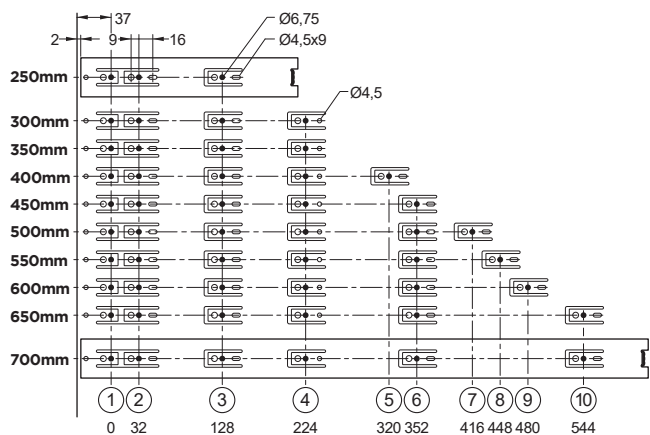
Código EH	Prof. del cajón	Extracción (mm)	Terminación	Empaque
EHCT25B	250	275	Zincado	10 pares
EHCT30B	300	325	Zincado	10 pares
EHCT35B	350	375	Zincado	10 pares
EHCT40B	400	425	Zincado	10 pares
EHCT45B	450	475	Zincado	10 pares
EHCT50B	500	525	Zincado	10 pares
EHCT55B	550	575	Zincado	10 pares
EHCT60B	600	625	Zincado	10 pares
EHCT65B	650	675	Zincado	10 pares
EHCT70B	700	725	Zincado	10 pares
EHCT25N	250	275	Negro	10 pares
EHCT30N	300	325	Negro	10 pares
EHCT35N	350	375	Negro	10 pares
EHCT40N	400	425	Negro	10 pares
EHCT45N	450	475	Negro	10 pares
EHCT50N	500	525	Negro	10 pares
EHCT55N	550	575	Negro	10 pares
EHCT60N	600	625	Negro	10 pares
EHCT65N	650	675	Negro	10 pares
EHCT70N	700	725	Negro	10 pares

Guías largos especiales

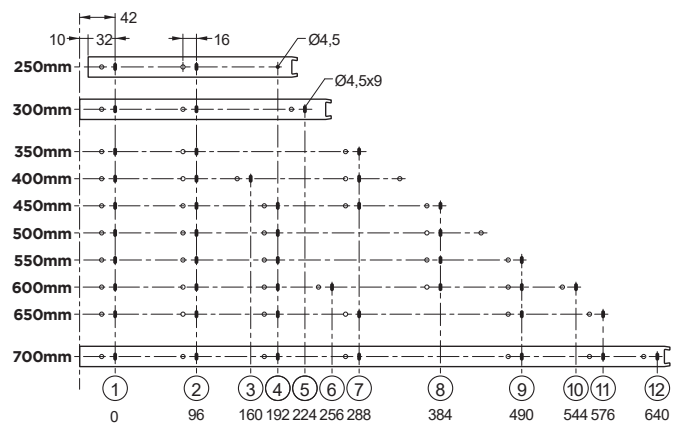
EHCT100B	1000	1025	Zincado	5 pares
EHCT120B	1200	1225	Zincado	5 pares

HASTA AGOTAR STOCK

Perforaciones en gabinete



Perforaciones para lateral de cajón



Medidas indicadas sin compromiso. Nos reservamos el derecho de realizar modificaciones, consulte en nuestra web la última versión actualizada del mismo.

Guía telescópica Soft Closing. Alt. 45mm Capacidad de carga 45kg

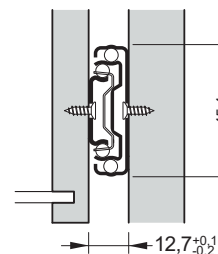
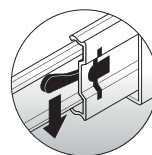
Altura 45mm.
Rodamiento compuesto por bolillas de acero.
Desmonte del cajón a través de clip de retención.
Material: Acero laminado en frío.



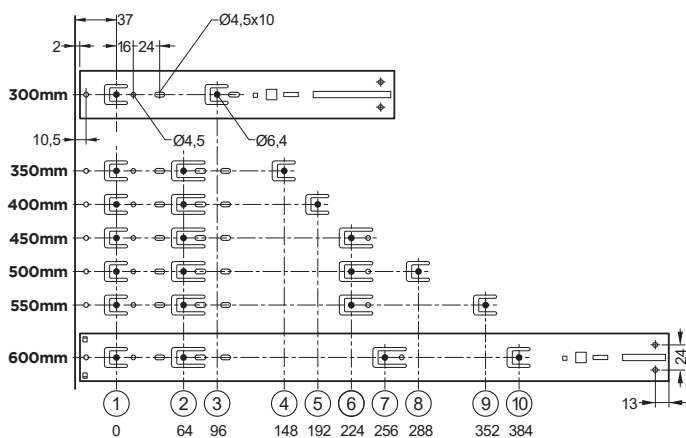
4

Código EH	Prof. del cajón	Extracción (mm)	Terminación	Empaque
EHCTSC300B	300	208	Zincado	10 pares
EHCTSC350B	350	292	Zincado	10 pares
EHCTSC400B	400	367	Zincado	10 pares
EHCTSC450B	450	440	Zincado	10 pares
EHCTSC500B	500	500	Zincado	10 pares
EHCTSC550B	550	550	Zincado	10 pares
EHCTSC600B	600	600	Zincado	10 pares
EHCTSC300N	300	208	Negro	10 pares
EHCTSC350N	350	292	Negro	10 pares
EHCTSC400N	400	367	Negro	10 pares
EHCTSC450N	450	440	Negro	10 pares
EHCTSC500N	500	500	Negro	10 pares
EHCTSC550N	550	550	Negro	10 pares
EHCTSC600N	600	600	Negro	10 pares

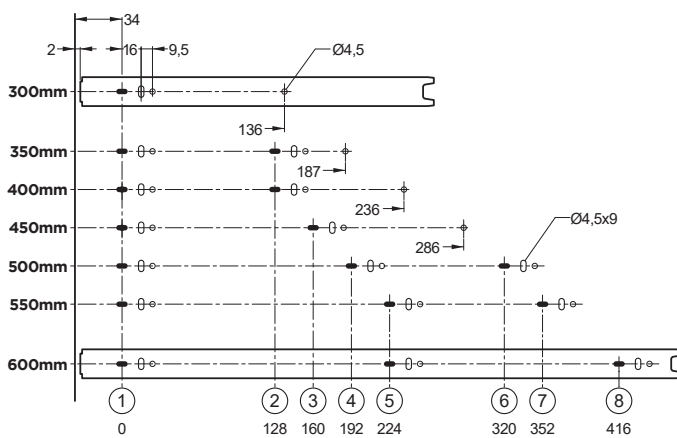
Clip de retención



Perforaciones en gabinete



Perforaciones para lateral de cajón



Guía telescópica Push Open. Alt. 45mm Capacidad de carga 25kg



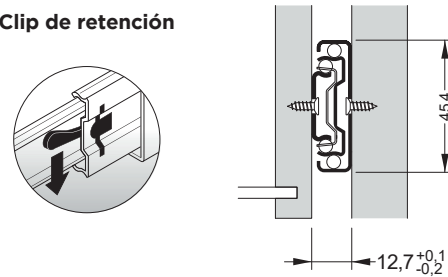
Altura 45mm.
Rodamiento compuesto por bolillas de acero.
Desmonte del cajón a través de clip de retención.
Apertura automática a través de sistema Push Open.
Material: Acero laminado en frío.

4

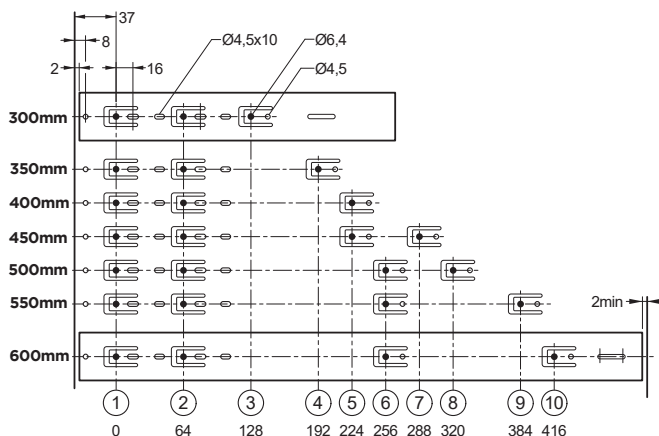
Código EH	Prof. del cajón	Extracción (mm)	Terminación	Empaque
EHCTPO300B	300	275	Zincado	10 pares
EHCTPO350B	350	350	Zincado	10 pares
EHCTPO400B	400	400	Zincado	10 pares
EHCTPO450B	450	450	Zincado	10 pares
EHCTPO500B	500	500	Zincado	10 pares
EHCTPO550B	550	550	Zincado	10 pares
EHCTPO600B	600	600	Zincado	10 pares
EHCTPO300N	300	275	Negro	10 pares
EHCTPO350N	350	350	Negro	10 pares
EHCTPO400N	400	400	Negro	10 pares
EHCTPO450N	450	450	Negro	10 pares
EHCTPO500N	500	500	Negro	10 pares
EHCTPO550N	550	550	Negro	10 pares
EHCTPO600N	600	600	Negro	10 pares

NOTA: para una correcta instalación es necesario respetar la composición del par: 1 guía izquierda (L) y 1 guía derecha (R).

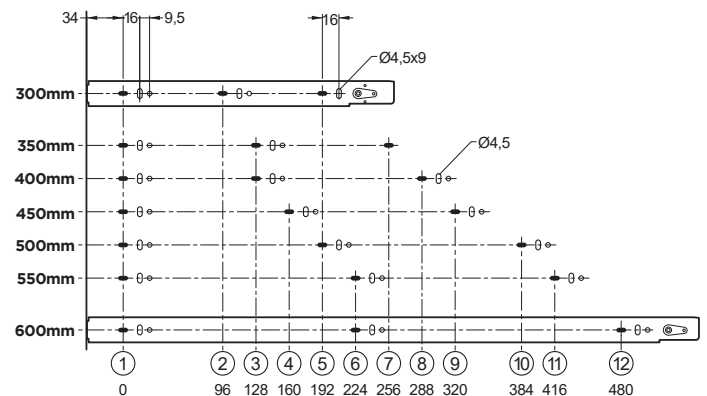
Clip de retención



Perforaciones en gabinete



Perforaciones para lateral de cajón



Medidas indicadas sin compromiso. Nos reservamos el derecho de realizar modificaciones, consulte en nuestra web la última versión actualizada del mismo.

Guía telescópica pesada con sobreextensión. Alt. 53mm
Capacidad de carga 80kg



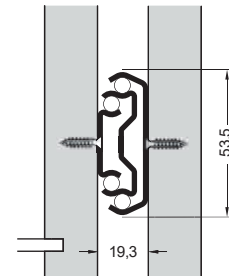
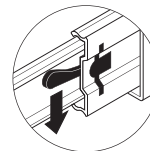
Altura 53mm.
 Rodamiento compuesto por bolillas de acero.
 Permite el desmonte del cajón a través de clip de retención.
Material: Acero laminado en frío.

4

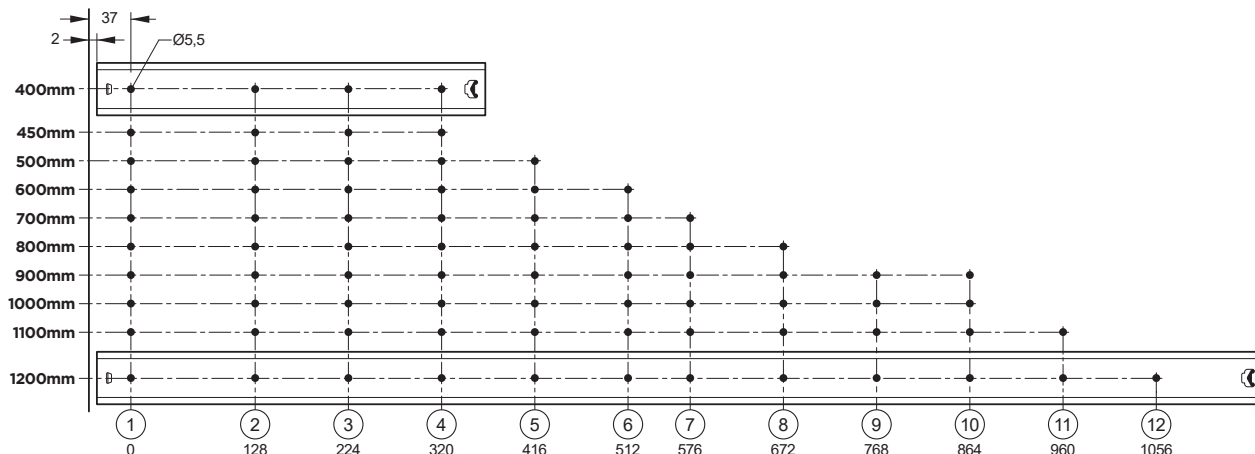
Código EH	Montaje (mm)	Extracción (mm)	Terminación	Empaque
EHCTER400B	400	425	Zincado	5 pares
EHCTER450B	450	475	Zincad	5 pares
EHCTER500B	500	525	Zincado	5 pares
EHCTER600B	600	625	Zincado	5 pares
EHCTER700B	700	725	Zincado	5 pares
EHCTER400N	400	425	Negro	5 pares
EHCTER450N	450	475	Negro	5 pares
EHCTER500N	500	525	Negro	5 pares
EHCTER600N	600	625	Negro	5 pares
EHCTER700N	700	725	Negro	5 pares

Guías largas especiales				
EHCTER800B	800	825	Zincado	5 pares
EHCTER900B	900	925	Zincado	5 pares
EHCTER1000B	1000	1025	Zincado	5 pares
EHCTER1100B	1100	1125	Zincado	5 pares
EHCTER1200B	1200	1225	Zincado	5 pares
EHCTER800N	800	825	Negro	5 pares
EHCTER900N	900	925	Negro	5 pares
EHCTER1000N	1000	1025	Negro	5 pares
EHCTER1100N	1100	1125	Negro	5 pares
EHCTER1200N	1200	1225	Negro	5 pares

Clip de retención



Perforaciones en gabinete



Medidas indicadas sin compromiso. Nos reservamos el derecho de realizar modificaciones, consulte en nuestra web la última versión actualizada del mismo.

Lateral de cajón simple
Capacidad de carga 25kg

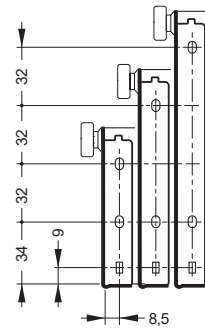
Extensión parcial.
Con regulación tridimensional.
Material: Acero esmaltado.



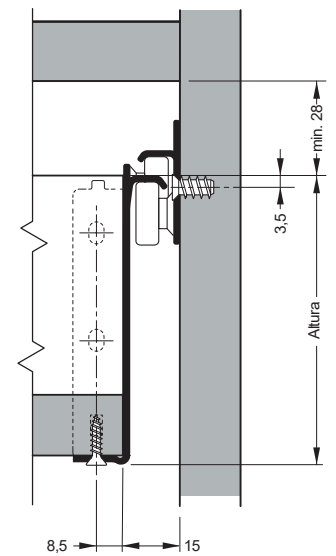
4

Código EH	Largo de carril (mm)	Largo de extracción (mm)	Altura de lateral (mm)	Terminación	Empaque
EHLC086B40	400	315	86	Blanco	10 pares
EHLC086B45	450	350	86	Blanco	10 pares
EHLC086B50	500	395	86	Blanco	10 pares
EHLC118B40	400	315	118	Blanco	10 pares
EHLC118B45	450	350	118	Blanco	10 pares
EHLC118B50	500	395	118	Blanco	10 pares
EHLC150B40	400	315	150	Blanco	10 pares
EHLC150B45	450	350	150	Blanco	10 pares
EHLC150B50	500	395	150	Blanco	10 pares

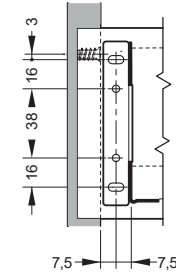
Trasera de cajón



Montaje

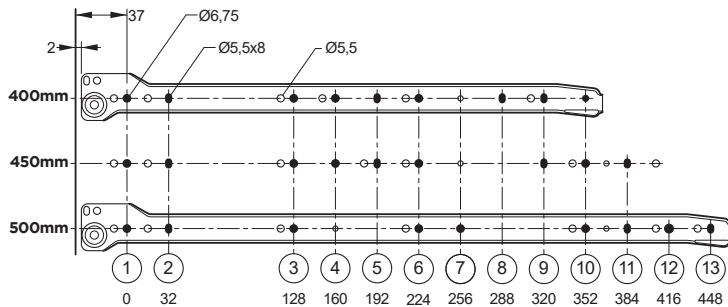


Frente de cajón



Compensación de tolerancias +1 mm.

Perforaciones en gabinete



Medidas indicadas sin compromiso. Nos reservamos el derecho de realizar modificaciones, consulte en nuestra web la última versión actualizada del mismo.

Cercos divisores



Set: divisores de aluminio y soportes plásticos.
Material: Aluminio con recubrimiento epoxi.

Cód EH	Descripción	Largo	Color	Empaque
EHSBL500	Divisor longitudinal	500	Blanco	50 sets
EHSBT600	Divisor transversal	600	Blanco	50 sets
EHSBD340	Divisor central	340	Blanco	50 sets

4

Divisor para cajón longitudinal



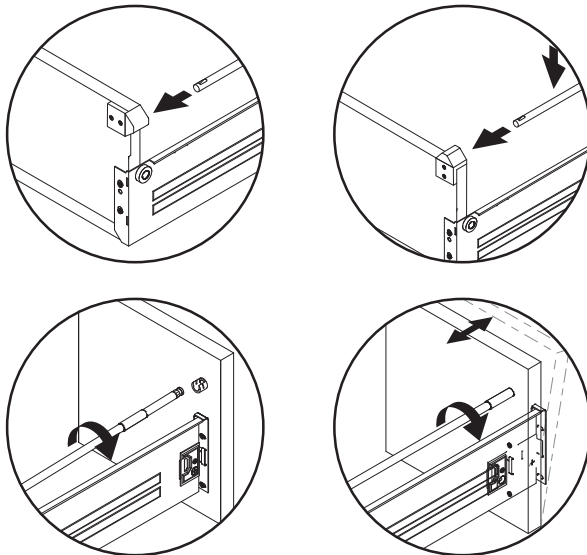
Divisor para cajón transversal



Divisor para cajón transversal



Montaje



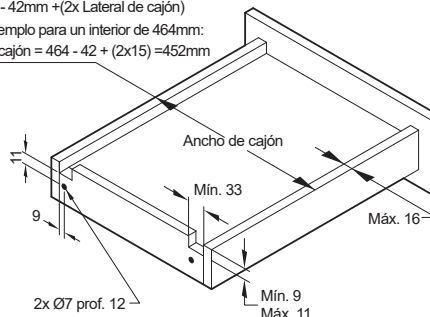
Guía oculta Soft Closing. Extensión total Capacidad de carga 30kg



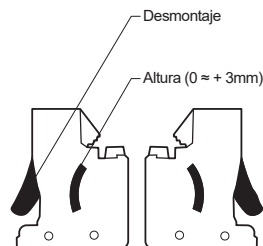
Deslizamiento a rodillos.
Con regulación en altura de posición del cajón,
desde los soportes plásticos.
Para laterales entre 12 y 16mm y piso 12mm mínimo.
Material: Acero y soportes plásticos.

Especificaciones del cajón

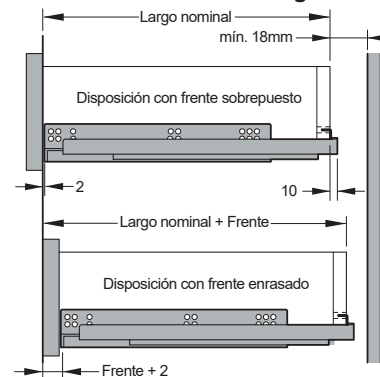
Ai - 42mm +(2x Lateral de cajón)
Ejemplo para un interior de 464mm:
A cajón = 464 - 42 + (2x15) = 452mm



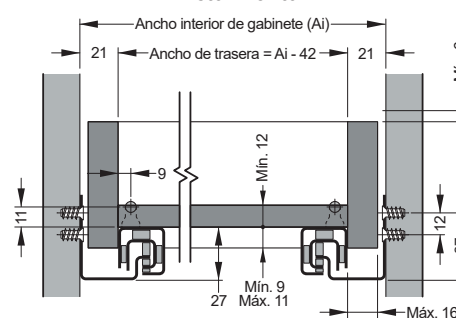
Regulación 3D - Soportes



Dimensiones en largo

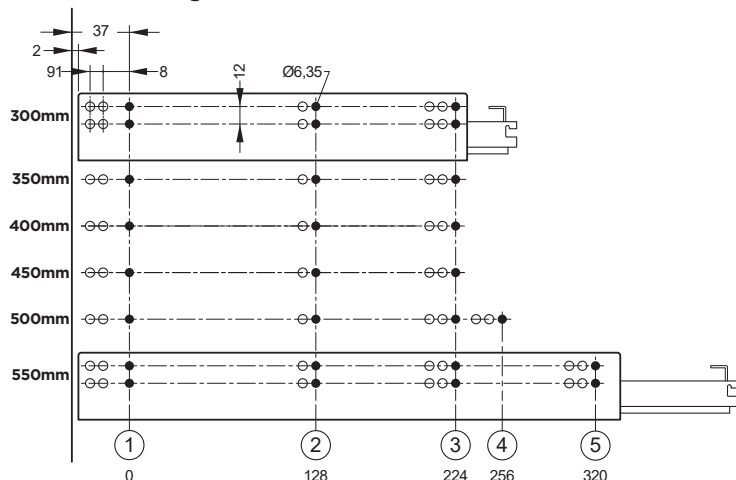


Vista Frontal



Código EH	Profundidad de cajón	Extracción (mm)	Terminación	Empaque
EHGOET300	300	300	Zincado	10 pares
EHGOET350	350	350	Zincado	10 pares
EHGOET400	400	400	Zincado	10 pares
EHGOET450	450	450	Zincado	10 pares
EHGOET500	500	500	Zincado	10 pares
EHGOET550	550	550	Zincado	10 pares

Perforaciones en gabinete



Medidas indicadas sin compromiso. Nos reservamos el derecho de realizar modificaciones, consulte en nuestra web la última versión actualizada del mismo.

Guía oculta Soft Closing con regulación 3D. Extensión total
Capacidad de carga 30kg

4



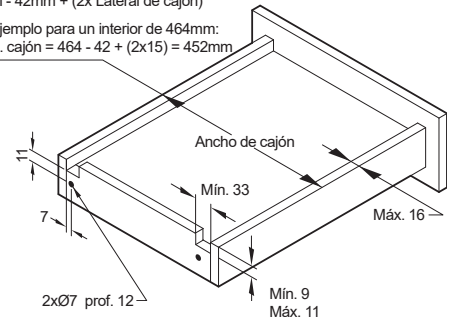
Deslizamiento a rodillos.
 Con regulación en tres dimensiones de la posición del cajón, desde los soportes plásticos.
 Para laterales entre 12 y 16mm y piso 12mm mínimo.
Material: Acero y soportes plásticos.

Especificaciones del cajón

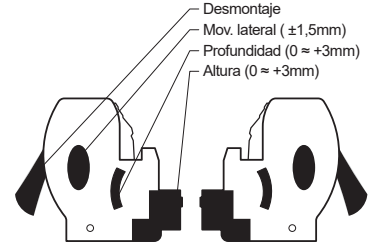
Ai - 42mm + (2x Lateral de cajón)

Ejemplo para un interior de 464mm:

A. cajón = 464 - 42 + (2x15) = 452mm

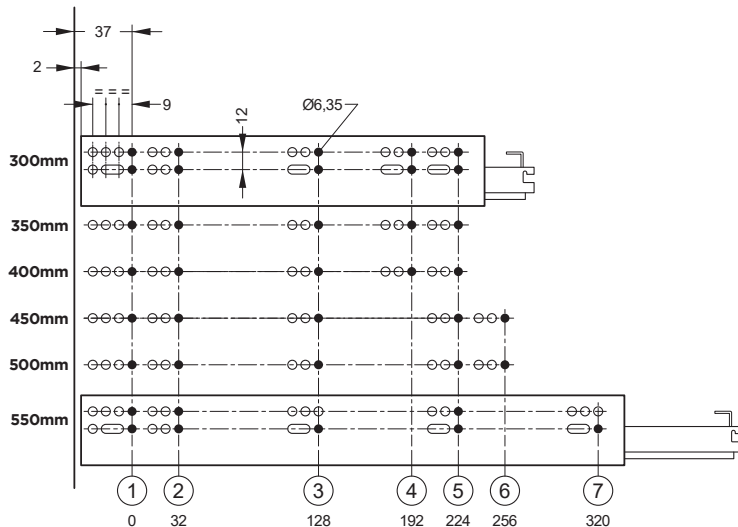


Regulación 3D - Soportes

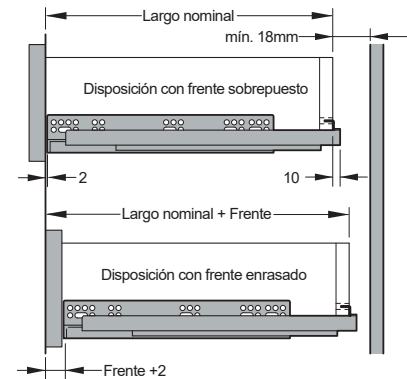


Código EH	Profundidad de cajón	Extracción (mm)	Terminación	Empaque
EHGOET3D300	300	300	Zincado	10 pares
EHGOET3D350	350	350	Zincado	10 pares
EHGOET3D400	400	400	Zincado	10 pares
EHGOET3D450	450	450	Zincado	10 pares
EHGOET3D500	500	500	Zincado	10 pares
EHGOET3D550	550	550	Zincado	10 pares

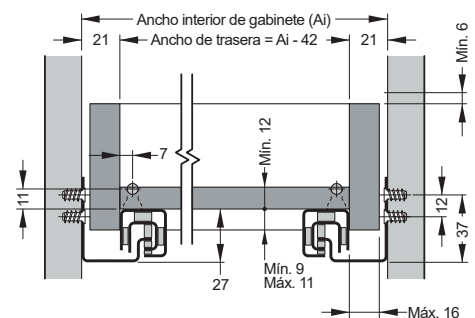
Perforaciones en gabinete



Dimensiones en largo



Vista Frontal



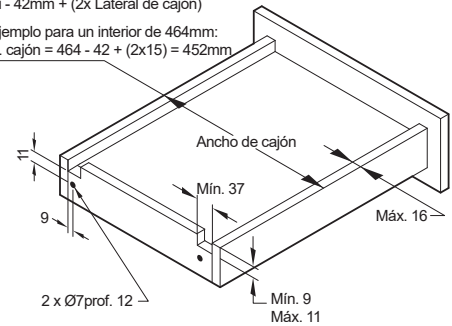
Guía oculta Soft Closing con sistema sincrónico y regulación 3D. Extensión total Capacidad de carga 40kg



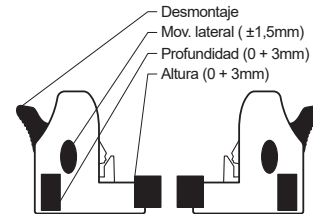
Deslizamiento a rodillos y sistema sincrónico.
Con regulación en tres dimensiones de la posición del cajón, desde los soportes plásticos.
Para laterales entre 12 y 16mm y piso 12mm mínimo.
Material: Acero y soportes plásticos.

Especificaciones del cajón

Ai - 42mm + (2x Lateral de cajón)
Ejemplo para un interior de 464mm:
A. cajón = 464 - 42 + (2x15) = 452mm

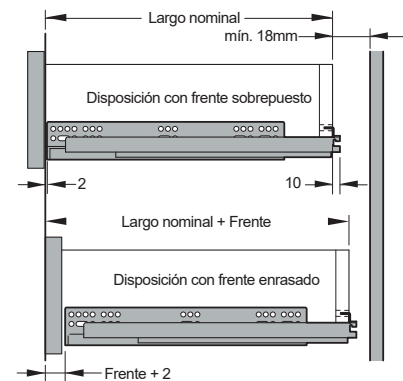


Regulación 3D - Soportes

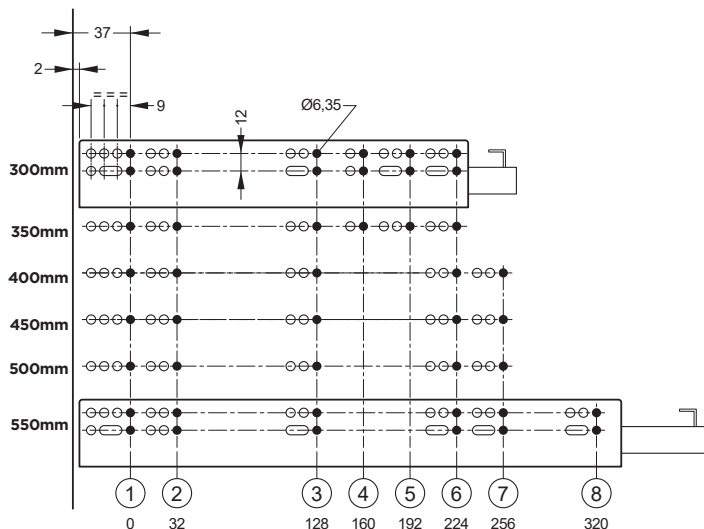


Código EH	Profundidad de cajón	Extracción (mm)	Terminación	Empaque
EHGOETS3D300	300	300	Zincado	10 pares
EHGOETS3D350	350	350	Zincado	10 pares
EHGOETS3D400	400	400	Zincado	10 pares
EHGOETS3D450	450	450	Zincado	10 pares
EHGOETS3D500	500	500	Zincado	10 pares
EHGOETS3D550	550	550	Zincado	10 pares

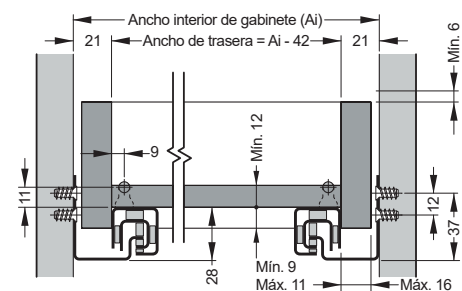
Dimensiones en largo



Perforaciones en gabinete



Vista Frontal



Medidas indicadas sin compromiso. Nos reservamos el derecho de realizar modificaciones, consulte en nuestra web la última versión actualizada del mismo.

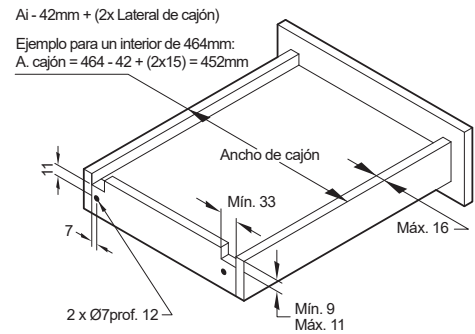
Guía oculta Push Open. Extensión total Capacidad de carga 30kg

4

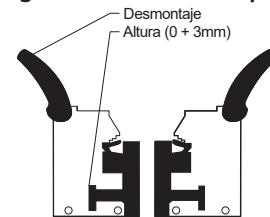


Deslizamiento a rodillos.
Con regulación en altura de posición del cajón, desde los soportes plásticos.
Para laterales entre 12 y 16mm y piso 12mm mínimo.
Material: Acero y soportes plásticos.

Especificaciones del cajón

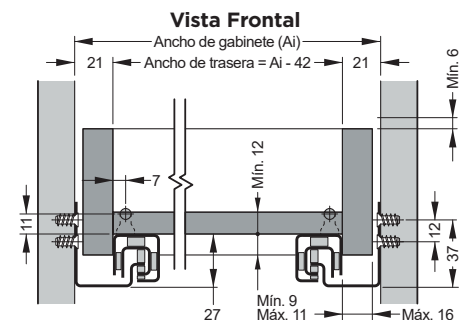
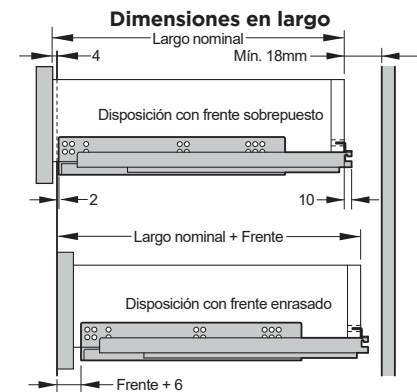
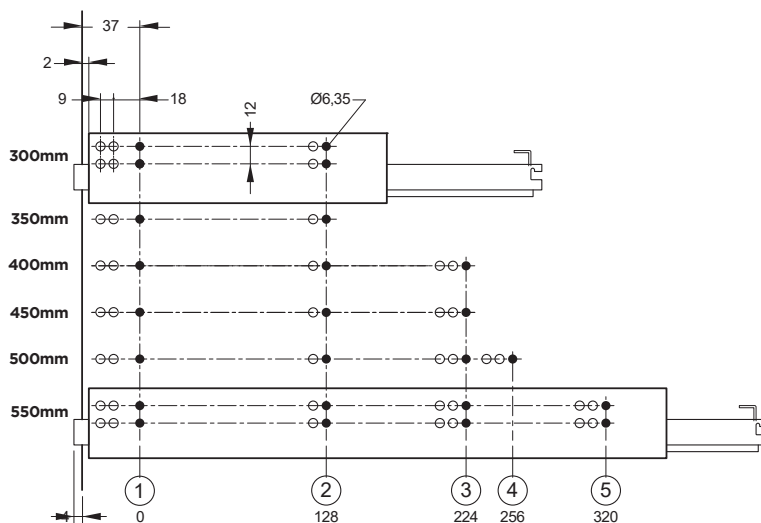


Regulación en altura - Soportes



Código EH	Montaje (mm)	Extracción (mm)	Terminación	Empaque
EHGOETPO300	300	300	Zincado	10 pares
EHGOETPO350	350	350	Zincado	10 pares
EHGOETPO400	400	400	Zincado	10 pares
EHGOETPO450	450	450	Zincado	10 pares
EHGOETPO500	500	500	Zincado	10 pares
EHGOETPO550	550	550	Zincado	10 pares

Perforaciones en gabinete



Conjunto Doble pared 84mm



Blanco



Gris



Acero inoxidable

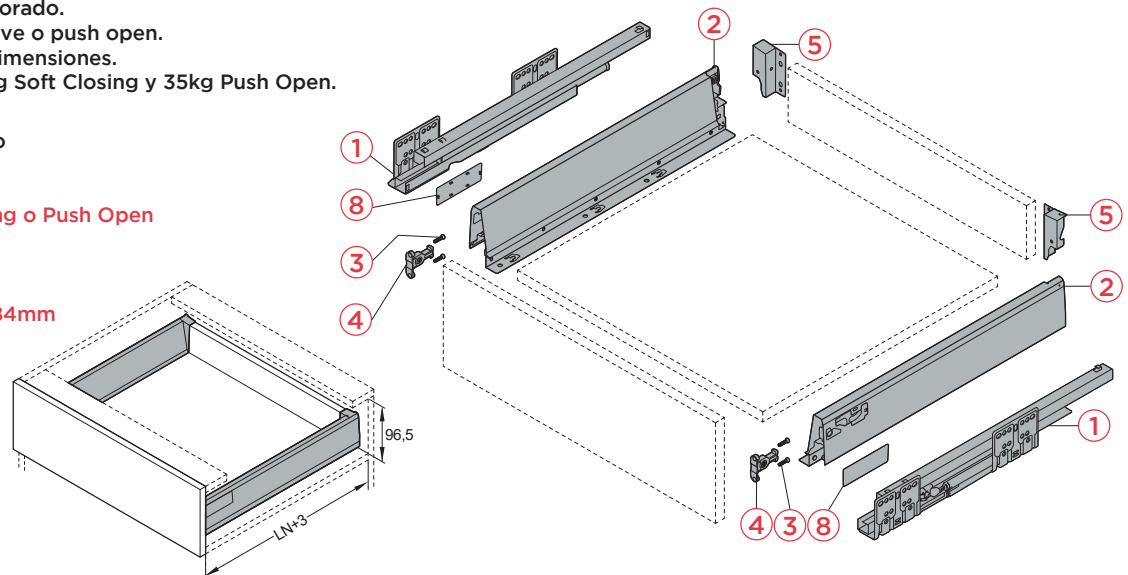
4

Con frente de aplicar.
Correderas de extensión total.
Mecanismo syncro incorporado.
Con sistema de cierre suave o push open.
Regulación frontal en 3 dimensiones.
Cap. de carga: 35kg, 50kg Soft Closing y 35kg Push Open.

Material: Acero.

Requerimiento de espacio
LN = Largo nominal

- ① Guía oculta Soft Closing o Push Open
- ② Laterales doble pared
- ③ Tornillos
- ④ Fijaciones frontales
- ⑤ Soportes traseros de 84mm
- ⑧ Tapas plásticas



Medidas indicadas sin compromiso. Nos reservamos el derecho de realizar modificaciones, consulte en nuestra web la última versión actualizada del mismo.

Set principal de cajón doble pared 84mm. para frente de aplicar ① ② ③ ④ ⑤ ⑧					
Cód. EH 35kg Soft Closing	Cód. EH 50kg Soft Closing	Cód. EH 35kg Push Open	Largo nominal	Color	Empaque
EHLD083B40			400mm	Blanco	1 set
EHLD083B45			450mm	Blanco	1 set
EHLD083B50	EHLD08350B50	EHLD083POB50	500mm	Blanco	1 set
EHLD083B55			550mm	Blanco	1 set
EHLD083G40			400mm	Gris plata	1 set
EHLD083G45			450mm	Gris plata	1 set
EHLD083G50	EHLD08350G50	EHLD083POG50	500mm	Gris plata	1 set
EHLD083G55			550mm	Gris plata	1 set
			400mm	Acero inox.	1 set
			450mm	Acero inox.	1 set
		EHLD083POI50	500mm	Acero inox.	1 set
			550mm	Acero inox.	1 set

HASTA AGOTAR STOCK

Soportes traseros ⑤			
Código EH	Alto	Color	Empaque
EHLDTB84	84mm	Blanco	100 pares
EHLDTG84	84mm	Gris plata	100 pares
EHLDTI84	84mm	Acero inox.	100 pares

Nota: Artículo ⑤ soporte trasero de 84mm. no está incluido en el set principal. Pedir por separado.

Tapas plásticas neutras ⑧		
Código EH	Color	Empaque
EHLDTNLB	Blanco	1000 pares
EHLDTNLG	Gris plata	1000 pares

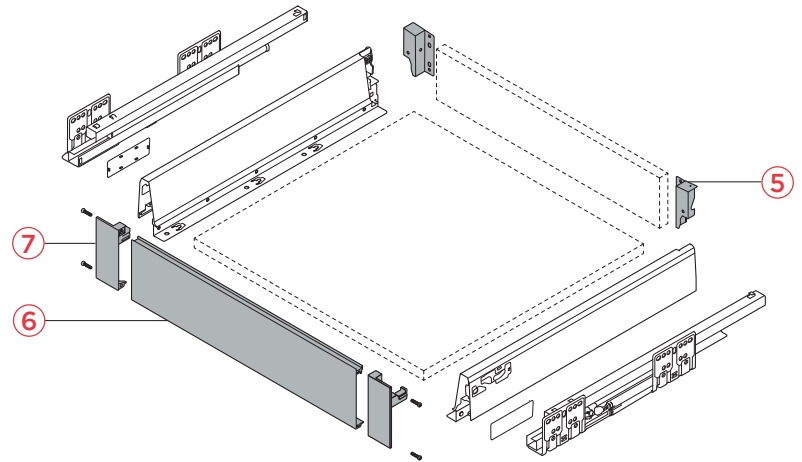
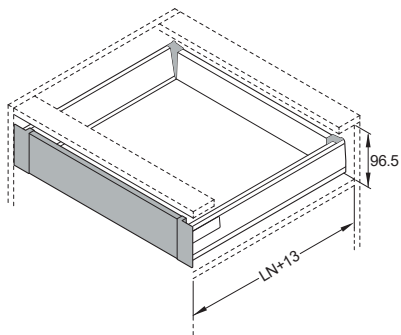
Frente interno para Doble pared. Altura final 84mm



Para ancho máximo 1187mm. (interior de gabinete).
Material: Perfiles de aluminio y soportes plásticos.
 Se complementa con el set principal EHL083 de la página 51.

4

Requerimiento de espacio
 LN = Largo nominal



Frente interno para cajón doble pared				
Código EH	Descripción	Largo nominal	Color	Empaque
EHLDTB84	Soportes traseros 84mm		Blanco	100 pares
EHLDPFB110	Frente interno	1,1m	Blanco	10 piezas
EHLDSFB84	Soportes frontales 84mm		Blanco	25 pares
EHLDTG84	Soportes traseros 84mm		Gris	100 pares
EHLDPFG110	Frente interno	1,1m	Gris plata	10 piezas
EHLDSFG84	Soportes frontales 84mm		Gris	25 pares
EHLDTI84	Soportes traseros 84mm		Acero inox.	100 pares
EHLDPFI110	Frente interno	1,1m	Acero inox.	10 piezas
EHLDSFI84	Soportes frontales 84mm		Gris	25 pares

HASTA AGOTAR STOCK

Nota: El accesorio se conforma por todos los artículos destacados en el esquema.

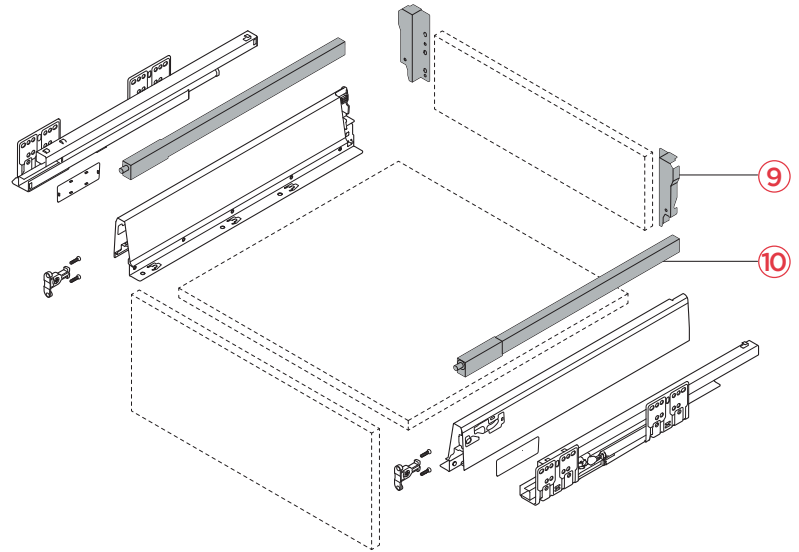
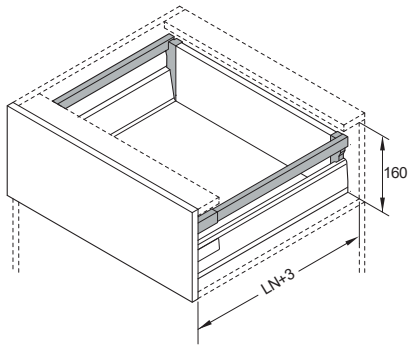
Ollero simple. Altura final 135mm



Para laterales de largo nominal 400mm, 450mm y 500mm.
Material: Perfiles de aluminio y soportes plásticos.
 Se complementa con el set principal EHLDO83 de la página 51.

4

Requerimiento de espacio
 LN = Largo nominal



Ollero simple para cajón doble pared Altura final 135mm				
Código EH	Descripción	Largo nominal	Color	Empaque
EHLDTB135	Soportes traseros 135mm		Blanco	50 pares
EHLDOB400	Olleros de sección cuadrada	400mm	Blanco	25 pares
EHLDOB450	Olleros de sección cuadrada	450mm	Blanco	25 pares
EHLDOB500	Olleros de sección cuadrada	500mm	Blanco	25 pares
EHLDTG135	Soportes traseros 135mm		Gris plata	50 pares
EHLDOG500	Olleros de sección cuadrada	500mm	Gris plata	25 pares
EHLDTI135	Soportes traseros 135mm		Acero inox.	50 pares
EHLDOI500	Olleros de sección cuadrada	500mm	Acero inox.	25 pares
HASTA AGOTAR STOCK				

Nota: El accesorio se conforma por todos los artículos destacados en el esquema.

Medidas indicadas sin compromiso. Nos reservamos el derecho de realizar modificaciones, consulte en nuestra web la última versión actualizada del mismo.

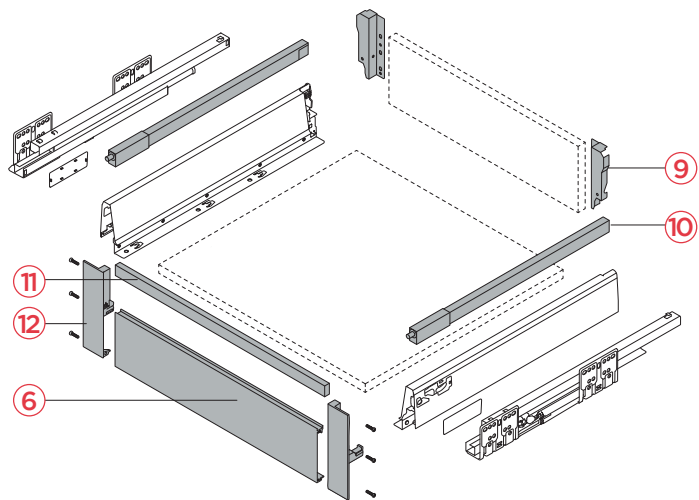
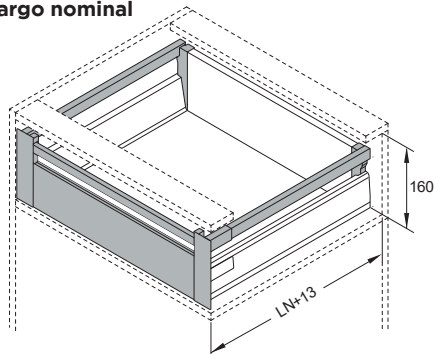
Frente interno y ollero simple. Altura final 135mm



Para ancho máximo 1187mm (interior de gabinete).
Para laterales de largo nominal 400mm, 450mm y 500mm.
Material: Perfiles de aluminio y soportes plásticos.
Se complementa con el set principal EHLDO83 de la página 51.

4

Requerimiento de espacio
LN = Largo nominal



Frente interno y ollero simple para cajón doble pared Altura final 135mm				
Código EH	Descripción	Largo nominal	Color	Empaque
EHLDPFB1110	Frente interno	1,1m	Blanco	10 piezas
EHLDTB135	Soportes traseros 135mm		Blanco	50 pares
N EHLDOB400	Olleros de sección cuadrada	400mm	Blanco	25 pares
N EHLDOB450	Olleros de sección cuadrada	450mm	Blanco	25 pares
EHLDOB500	Olleros de sección cuadrada	500mm	Blanco	25 pares
EHLDPFSB1110	Tubo cuadrado para cortar	1,1m	Blanco	10 piezas
EHLDSFB135	Soporte frontales 135mm		Blanco	25 pares
EHLDPFG1110	Frente interno	1,1m	Gris plata	10 piezas
EHLDTG135	Soportes traseros 135mm		Gris plata	50 pares
EHLDOG500	Olleros de sección cuadrada	500mm	Gris plata	25 pares
EHLDPFSG1110	Tubo cuadrado para cortar	1,1m	Gris plata	50 pares
EHLDSFG135	Soportes frontales 135mm		Gris	25 pares
ELDPFi1110	Frente interno	1,1m	Acero inox.	10 piezas
EHLDTi135	Soportes traseros 135mm		Acero inox.	50 pares
EHLDOI500	Olleros de sección cuadrada	500mm	Acero inox.	25 pares
EHLDPFSi1110	Tubo cuadrado para cortar	1,1m	Acero inox.	50 pares
EHLDSFGi135	Soportes frontales 135mm		Gris	25 pares

HASTA AGOTAR STOCK

Nota: El accesorio se conforma por todos los artículos destacados en el esquema.

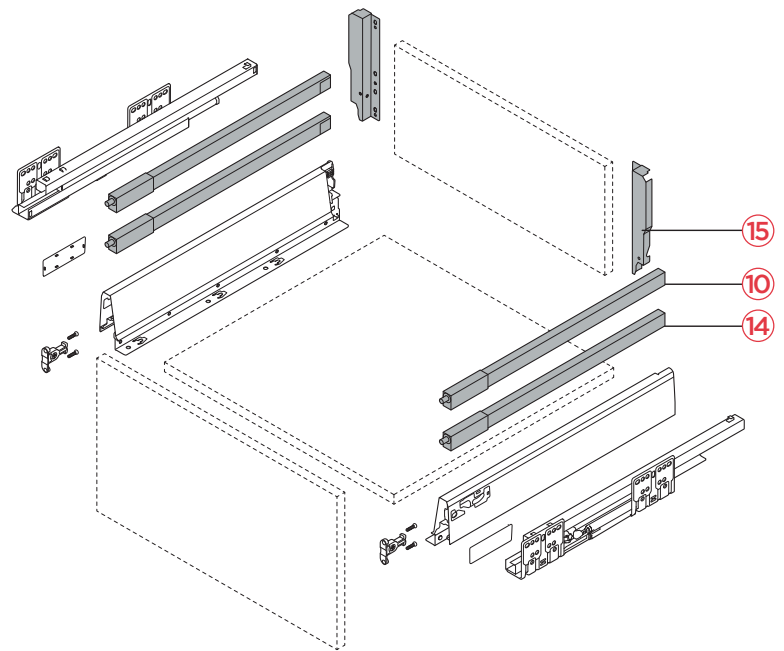
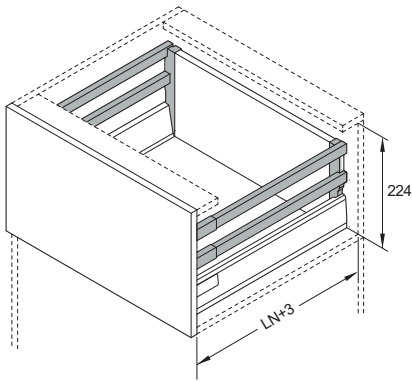
Ollero doble. Altura final 199mm



Para laterales de largo nominal 500mm.
Material: Perfiles de aluminio y soportes plásticos.
 Se complementa con el set principal EHLDO83 de la página 51.

4

Requerimiento de espacio
 LN = Largo nominal



Medidas indicadas sin compromiso. Nos reservamos el derecho de realizar modificaciones, consulte en nuestra web la última versión actualizada del mismo.

Ollero doble para cajón doble pared Altura final 199mm				
Código EH	Descripción	Largo nominal	Color	Empaque
EHLDOB500	Olleros de sección cuadrada	500mm	Blanco	25 pares
EHLDOI500	Olleros de sección cuadrada intermedio	500mm	Blanco	25 pares
EHLDTB199	Soportes traseros 199mm		Blanco	40 pares
EHLDOG500	Olleros de sección cuadrada	500mm	Gris plata	25 pares
EHLDOI500	Olleros de sección cuadrada intermedio	500mm	Gris plata	25 pares
EHLDTG199	Soportes traseros 199mm		Gris plata	40 pares
EHLDOI500	Olleros de sección cuadrada	500mm	Acero inox.	25 pares
EHLDOI500	Olleros de sección cuadrada intermedio	500mm	Acero inox.	25 pares
EHLDTI199	Soportes traseros 199mm		Gris	40 pares
HASTA AGOTAR STOCK				

Nota: El accesorio se conforma por todos los artículos destacados en el esquema.

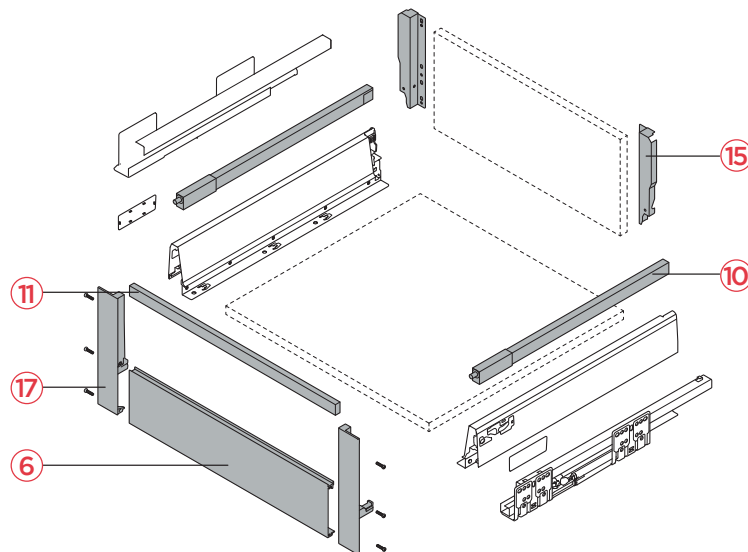
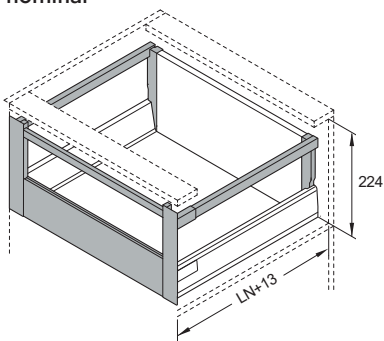
Frente interno y ollero simple. Altura final 199mm



Para ancho máximo 1187mm. (interior de gabinete).
 Para laterales de largo nominal 400mm, 450mm y 500mm.
Material: Perfiles de aluminio y soportes plásticos.
 Se complementa con el set principal EHL083 de la página 51.

4

Requerimiento de espacio
 LN = Largo nominal

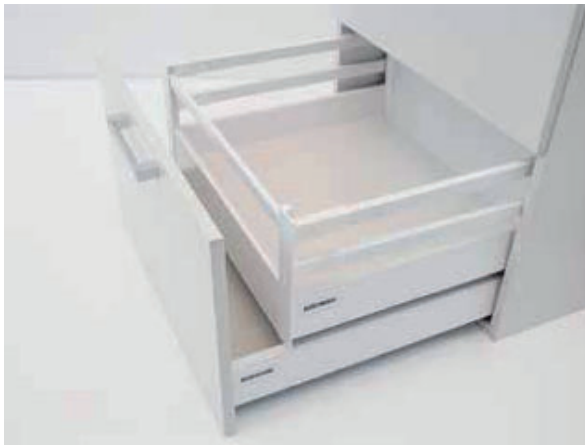


Frente interno y ollero simple para cajón doble pared Altura final 199mm				
Código EH	Descripción	Largo nominal	Color	Empaque
EHLDPFB1110	Frente interno	1,1m	Blanco	10 piezas
EHLDOB400	Olleros de sección cuadrada	400mm	Blanco	25 pares
N EHLDOB450	Olleros de sección cuadrada	450mm	Blanco	25 pares
N EHLDOB500	Olleros de sección cuadrada	500mm	Blanco	25 pares
EHLDPFSB1110	Tubo cuadrado para cortar	1,1m	Blanco	10 piezas
EHLDTB199	Soportes traseros 199mm		Blanco	40 pares
EHLDSFB199	Soporte frontal p/ollero simple 199mm		Blanco	25 pares
EHLDPFG1110	Frente interno	1,1m	Gris plata	10 piezas
EHLDOG500	Olleros de sección cuadrada	500mm	Gris plata	25 pares
EHLDPFSG1110	Tubo cuadrado para cortar	1,1m	Gris plata	10 piezas
EHLDTG199	Soportes traseros 199mm		Gris plata	40 pares
EHLDSFG199	Soporte frontal p/ollero simple 199mm		Gris	25 pares
EHLDPFI1110	Frente interno	1,1m	Acero inox.	10 piezas
EHLDOI500	Olleros de sección cuadrada	500mm	Acero inox.	25 pares
EHLDPFSi1110	Tubo cuadrado para cortar	1,1m	Acero inox.	10 piezas
EHLDTI199	Soportes traseros 199mm		Acero inox.	40 pares
EHLDSFG199	Soporte frontal p/ollero simple 199mm		Gris	25 pares

HASTA AGOTAR STOCK

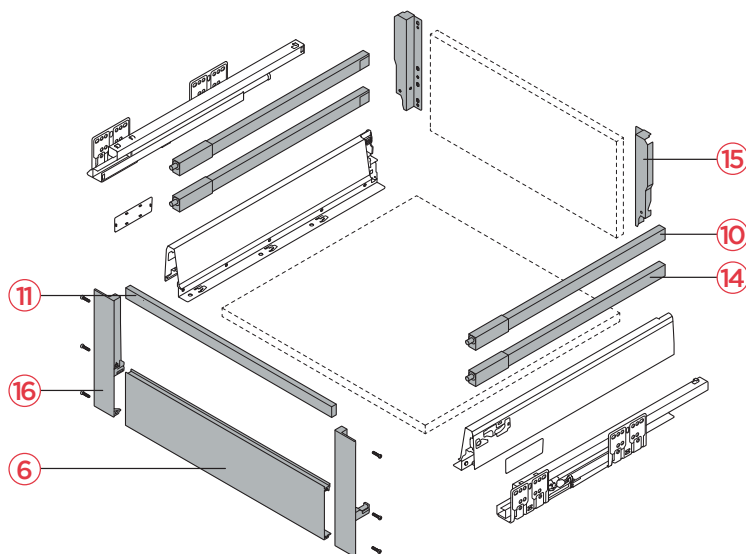
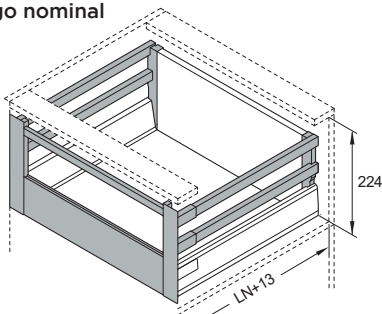
Nota: El accesorio se conforma por todos los artículos destacados en el esquema.

Frente interno y ollero doble. Altura final 199mm



Para ancho máximo 1187mm. (interior de gabinete).
 Para laterales de largo nominal 500mm.
Material: Perfiles de aluminio y soportes plásticos.
 Se complementa con el set principal EHL083 de la página 51.

Requerimiento de espacio
 LN = Largo nominal



4

Frente interno y ollero doble para cajón doble pared Altura final 199mm				
Código EH	Descripción	Largo nominal	Color	Empaque
EHLDPFB1110	Frente interno	1,1m	Blanco	10 piezas
EHLDOB500	Olleros de sección cuadrada	500mm	Blanco	25 pares
EHLDPFSB1110	Perfil frontal superior	1,1m	Blanco	10 piezas
EHLDOI500	Olleros de sección cuadrada intermedio	500mm	Blanco	25 sets
EHLDTB199	Soportes traseros 199mm		Blanco	40 pares
EHLDSFDB199	Soporte frontal p/ollero doble 199mm		Blanco	25 pares
EHLDPFG1110	Frente interno	1,1m	Gris plata	10 piezas
EHLDOG500	Olleros de sección cuadrada	500mm	Gris plata	25 pares
EHLDPFSG1110	Perfil frontal superior	1,1m	Gris plata	10 piezas
EHLDOI500	Olleros de sección cuadrada intermedio	500mm	Gris plata	25 sets
EHLDTG199	Soportes traseros 199mm		Gris plata	40 pares
EHLDSFDG199	Soporte frontal p/ollero doble 199mm		Gris	20 pares
EHLDPFI1110	Frente interno	1,1m	Acero inox.	10 piezas
EHLDOI500	Olleros de sección cuadrada	500mm	Acero inox.	25 pares
EHLDPFSi1110	Perfil frontal superior	1,1m	Acero inox.	10 piezas
EHLDOI500	Olleros de sección cuadrada intermedio	500mm	Acero inox.	25 sets
EHLDTI199	Soportes traseros 199mm		Acero inox.	40 pares
EHLDSFDG199	Soporte frontal p/ollero doble 199mm		Gris	20 pares

HASTA AGOTAR STOCK

Nota: El accesorio se conforma por todos los artículos destacados en el esquema.

Medidas indicadas sin compromiso. Nos reservamos el derecho de realizar modificaciones, consulte en nuestra web la última versión actualizada del mismo.

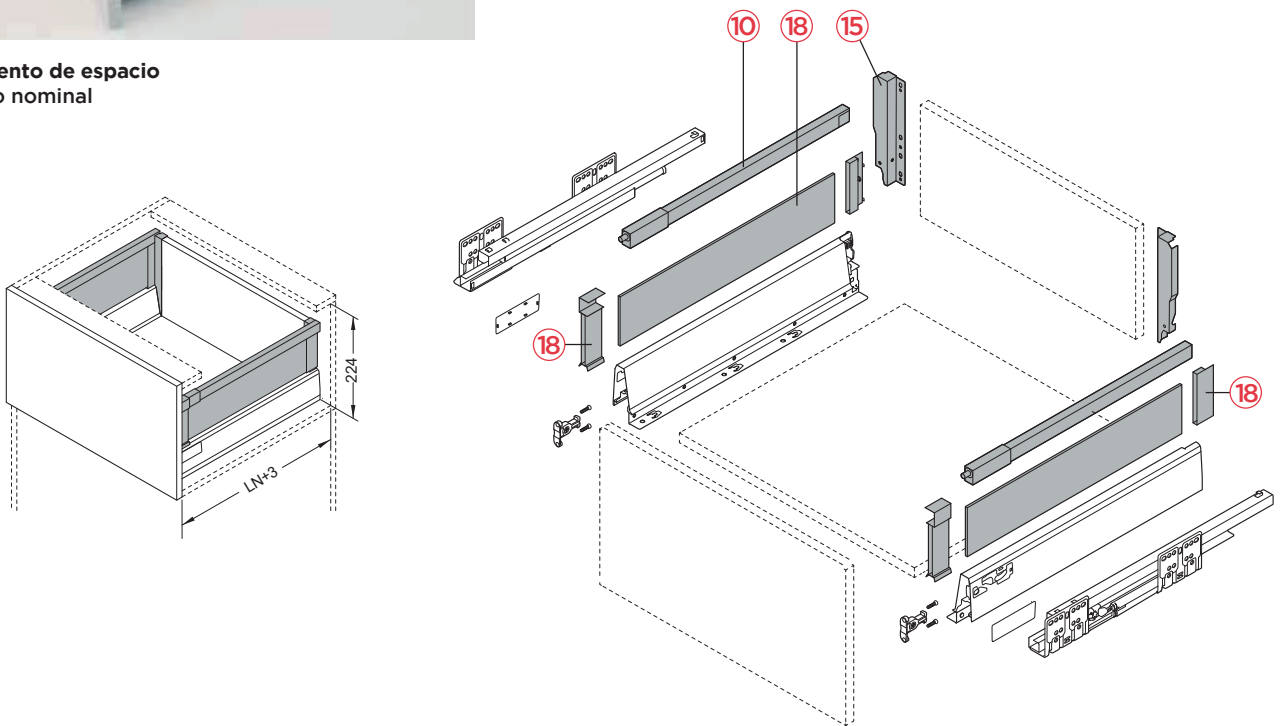
Lateral de vidrio y ollero superior. Altura final 199mm



Para laterales de largo nominal 500mm.
Material: Vidrio templado de 4mm, soportes plásticos y barrales de aluminio.
 Se complementa con el set principal EHLDO83 de la página 51.

4

Requerimiento de espacio
 LN = Largo nominal



Lateral de vidrio y ollero superior Altura final 199mm				
Código EH	Descripción	Largo nominal	Color	Empaque
EHLDOB500	Olleros de sección cuadrada	500mm	Blanco	25 pares
EHLDV4B199	Vidrio esmerilado 4mm + soportes	500mm	Blanco	5 pares
EHLDTB199	Soportes traseros 199mm		Blanco	40 pares
EHLDOG500	Olleros de sección cuadrada	500mm	Gris plata	25 pares
EHLDV4G199	Vidrio esmerilado 4mm + soportes	500mm	Gris	5 pares
EHLDTG199	Soportes traseros 199mm		Gris plata	40 pares
EHLDOI500	Olleros de sección cuadrada	500mm	Acero inox.	25 pares
EHLDV4G199	Vidrio esmerilado 4mm + soportes	500mm	Gris	5 pares
EHLDTI199	Soportes traseros 199mm		Acero inox.	40 pares

HASTA AGOTAR STOCK

Nota: El accesorio se conforma por todos los artículos destacados en el esquema.

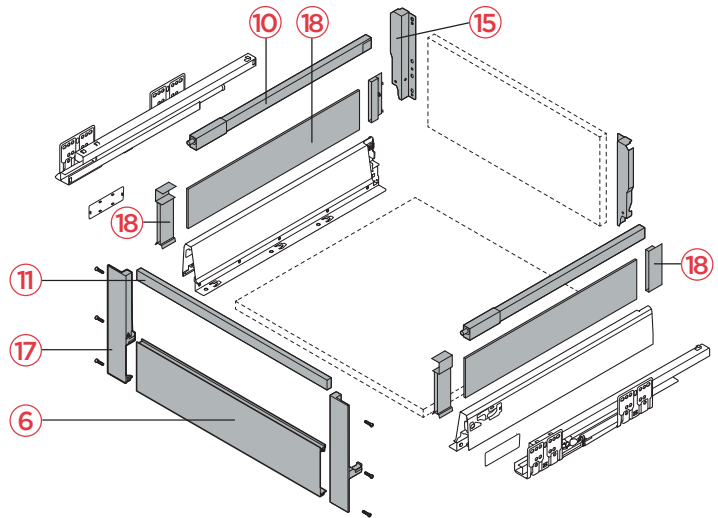
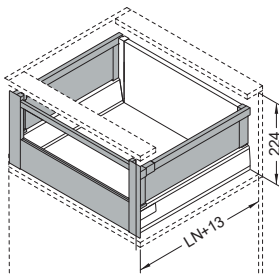
Frente interno, lateral de vidrio y ollero superior. Altura final 199mm



Para ancho máximo 1187mm. (interior de gabinete).
Para laterales de largo nominal 500mm.

Material: Vidrio templado de 4mm, soportes plásticos y barrales de aluminio.
Se complementa con el set principal EHL083 de la página 51.

Requerimiento de espacio
LN = Largo nominal



4

Frente interno con lateral de vidrio y ollero superior Altura final de 199mm				
Código EH	Descripción	Largo nominal	Color	Empaque
EHLDPFB1110	Frente interno	1,1m	Blanco	10 piezas
EHLDOB500	Olleros de sección cuadrada	500mm	Blanco	25 pares
EHLDPFSB1110	Tubo cuadrado para cortar	1,1m	Blanco	10 piezas
EHLDTB199	Soportes traseros 199mm		Blanco	40 pares
EHLDSFB199	Soporte frontal p/ollero simple 199mm		Blanco	25 pares
EHLDV4B199	Vidrio esmerilado 4mm + soportes	500mm	Blanco	5 sets
EHLDPFG1110	Frente interno	1,1m	Gris plata	10 piezas
EHLDOG500	Olleros de sección cuadrada	500mm	Gris plata	25 pares
EHLDPFSG1110	Tubo cuadrado para cortar	1,1m	Gris plata	10 piezas
EHLDTG199	Soportes traseros 199mm		Gris plata	40 pares
EHLDSFG199	Soporte frontal p/ollero simple 199mm		Gris	25 pares
EHLDV4G199	Vidrio esmerilado 4mm + soportes	500mm	Gris	5 sets
EHLDPFI1110	Frente interno	1,1m	Acero inox.	10 piezas
EHLDOI500	Olleros de sección cuadrada	500mm	Acero inox.	25 pares
EHLDPFSi1110	Tubo cuadrado para cortar	1,1m	Acero inox.	10 piezas
EHLDTI199	Soportes traseros 199mm		Acero inox.	40 pares
EHLDSFG199	Soporte frontal p/ollero simple 199mm		Gris	25 pares
EHLDV4G199	Vidrio esmerilado 4mm + soportes	500mm	Gris	5 sets

HASTA AGOTAR STOCK

Nota: El accesorio se conforma por todos los artículos destacados en el esquema.

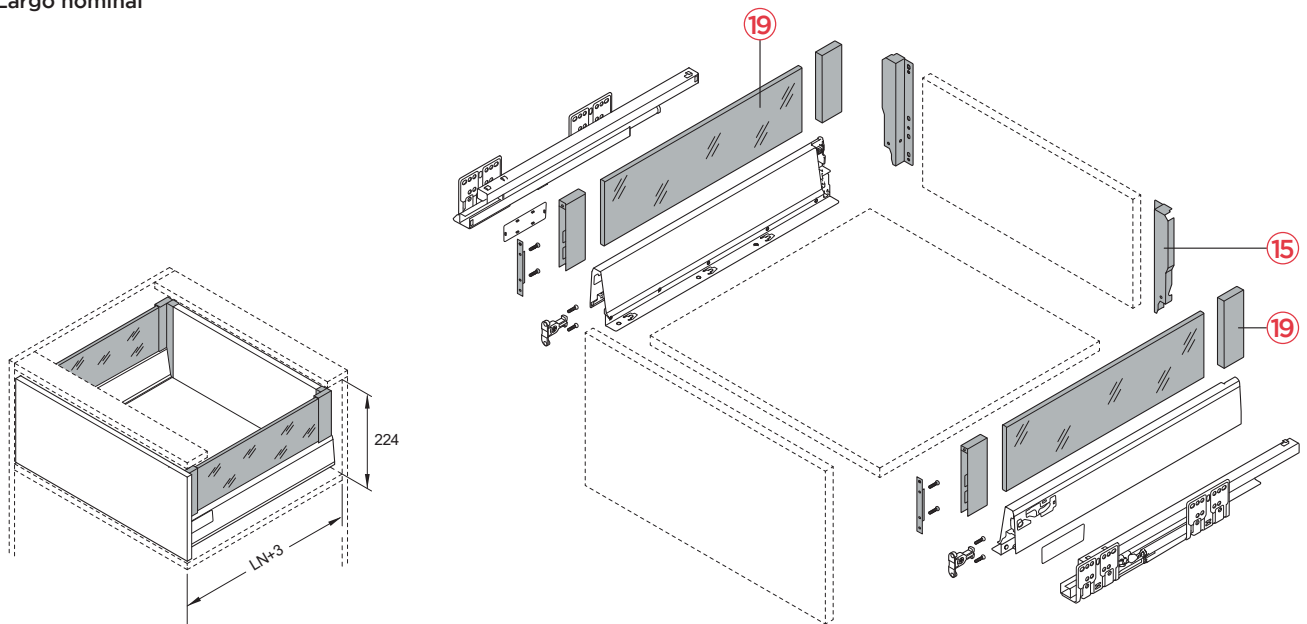
Ollero de vidrio. Altura final 199mm



Para laterales de largo nominal 500mm.
Material: Vidrio templado de 8mm. y soportes plásticos.
 Se complementa con el set principal EHL083 de la página 51.

4

Requerimiento de espacio
 LN = Largo nominal



Conjunto cajón Doble pared 199mm. Con frente de aplicar y ollero de vidrio				
Código EH	Descripción	Largo nominal	Color	Empaque
EHLDTB199	Soportes traseros 199mm		Blanco	40 pares
EHLDV199	Vidrio esmerilado 8mm + soportes	500mm	Blanco	5 sets
EHLDTG199	Soportes traseros 199mm		Gris plata	40 pares
EHLDVG199	Vidrio esmerilado 8mm + soportes	500mm	Gris	5 sets
EHLDTI199	Soportes traseros 199mm		Gris	40 pares
EHLDV199	Vidrio esmerilado 8mm + soportes	500mm	Gris	5 sets

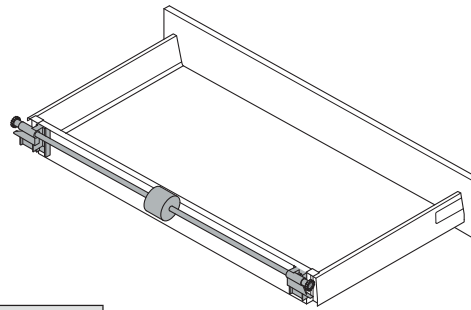
HASTA AGOTAR STOCK

Nota: El accesorio se conforma por todos los artículos destacados en el esquema.

Estabilizador sincrónico



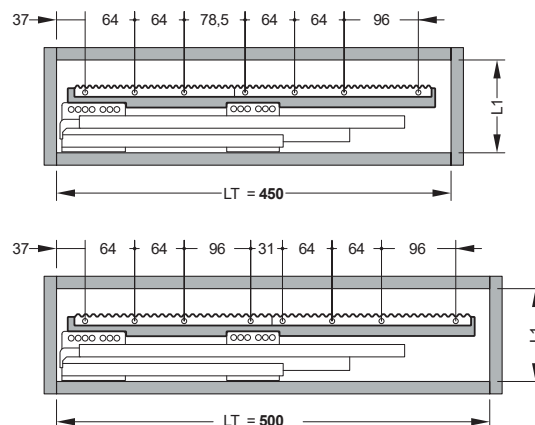
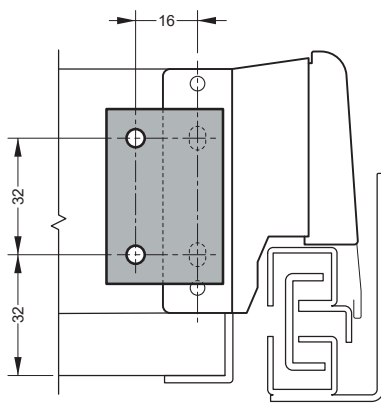
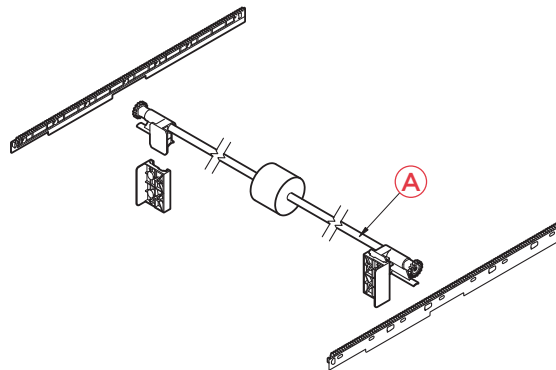
Adicional para cajones a partir de 900mm de ancho y hasta 1256mm de interior de gabinete. Para agregar al conjunto Set Principal.
Material: Plástico y aluminio.



4

Código EH	Descripción	Largo nominal	Color	Unidad
EHLDE450	Conjunto estabilizador	450mm	Gris y aluminio	10
EHLDE500	Conjunto estabilizador	500mm	Gris y aluminio	10

Nota: Artículo (A), largo a cortar: Ancho interno - 56mm.



Nota: LN = Largo nominal
 LT = NL + 60mm
 L1 = 135mm

Medidas indicadas sin compromiso. Nos reservamos el derecho de realizar modificaciones, consulte en nuestra web la última versión actualizada del mismo.

Divisor para ollero simple y doble



Material: Aluminio y plástico.

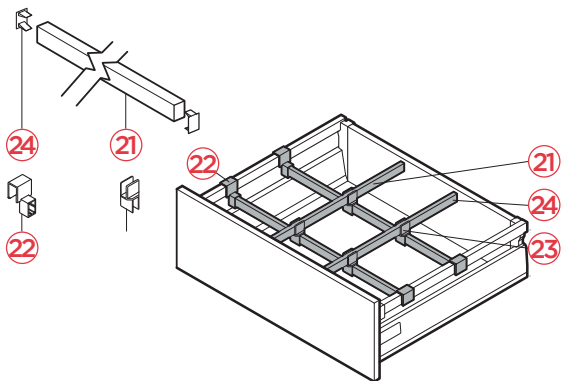
Nota: Artículo (21): en ancho, largo a cortar = Ai - 52mm.

En sentido transversal, largo a cortar = Pi - 40mm.

Ai = Ancho interno de módulo.

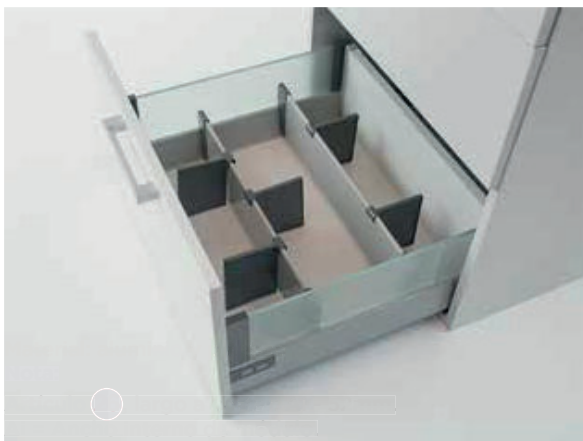
Pi = Profundidad Interna.

4



Código EH	Descripción	Largo nominal	Color	Empaque	
EHLDTOB	Tubo cuadrado para cortar	1,1m	Blanco	10	(21)
EHLDCEB	Conector para extremo de tubo		Blanco	200	(22)
EHLDCiB	Conector interno para tubos		Blanco	200	(23)
EHLDTB	Tapas p/extremos		Blanco	200	(24)
EHLDTOG	Tubo cuadrado para cortar	1,1m	Gris plata	10	(21)
EHLDCEG	Conector para extremo de tubo		Gris	200	(22)
EHLDCiG	Conector interno para tubos		Gris plata	200	(23)
EHLDTG	Tapas p/extremos		Gris	200	(24)
EHLDTOi	Tubo cuadrado para cortar	1,1m	Acero inox.	10	(21)
EHLDCEG	Conector para extremo de tubo		Gris	200	(22)
EHLDCiG	Conector interno para tubos		Gris plata	200	(23)
EHLDTG	Tapas p/extremos		Gris	200	(24)
HASTA AGOTAR STOCK					

Divisor para lateral de vidrio

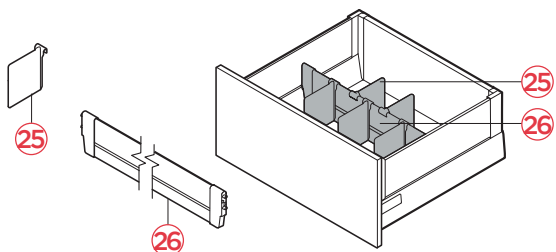


Accesorio para cajón con ollero de vidrio.

Material: Aluminio y plástico.

Nota: Artículo (26): largo a cortar = Ai - 52mm.

Ai = Ancho interno de módulo.



Código EH	Descripción	Largo nominal	Color	Empaque	
EHLDDB	Subdivisor plástico		Blanco	20	(25)
EHLDT600B	Divisor transversal	600mm	Blanco	10	(26)
EHLDT100B	Divisor transversal	1m	Blanco	10	(26)
EHLDDG	Subdivisor plástico		Gris	20	(25)
EHLDT600GP	Divisor transversal	600mm	Gris plata	10	(26)
EHLDT100GP	Divisor transversal	1m	Gris plata	10	(26)
EHLDDG	Subdivisor plástico		Gris	20	(25)
EHLDT600i	Divisor transversal	600mm	Acero inox.	10	(26)
EHLDT100i	Divisor transversal	1m	Acero inox.	10	(26)
HASTA AGOTAR STOCK					

Porta platos para interior de cajón de 199mm



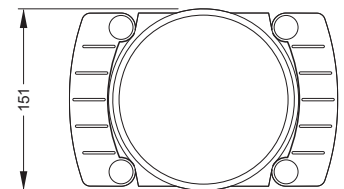
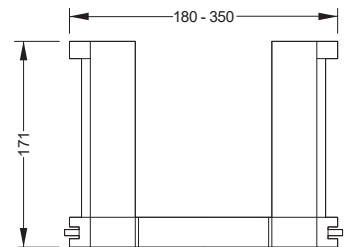
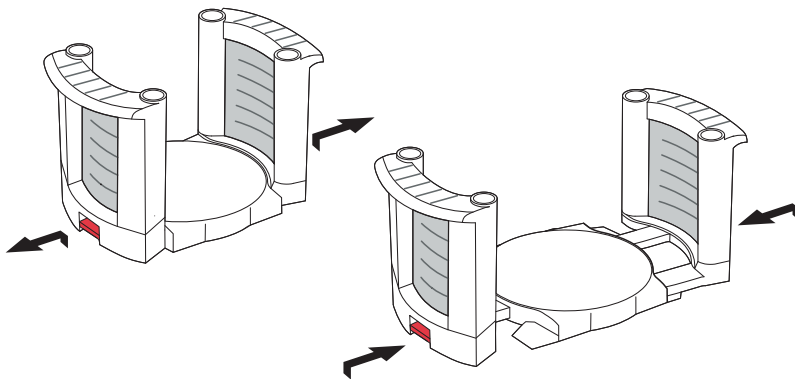
Extensible para contener distintos diámetros de plato de Ø180-350mm.
Ajustable.
Para cajones de altura de 199mm.
Altura útil de apilamiento de platos 145mm (12 platos aprox).
Material: Plástico y acero inoxidable.



4

Código EH	Descripción	Color	Empaque
EHPPG180350	Porta platos	Gris	1

Medidas indicadas sin compromiso. Nos reservamos el derecho de realizar modificaciones, consulte en nuestra web la última versión actualizada del mismo.

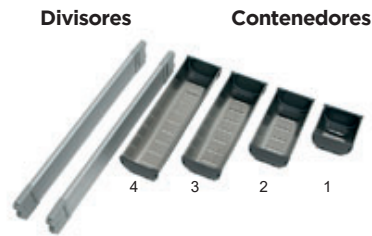


De diámetro variable. Ajustable a distintas medidas de plato.

Cubiertero para Doble pared



Para sets de largo nominal 500mm.
Cada cubeta mide 85mm de ancho.
Material: Acero inoxidable y plástico.

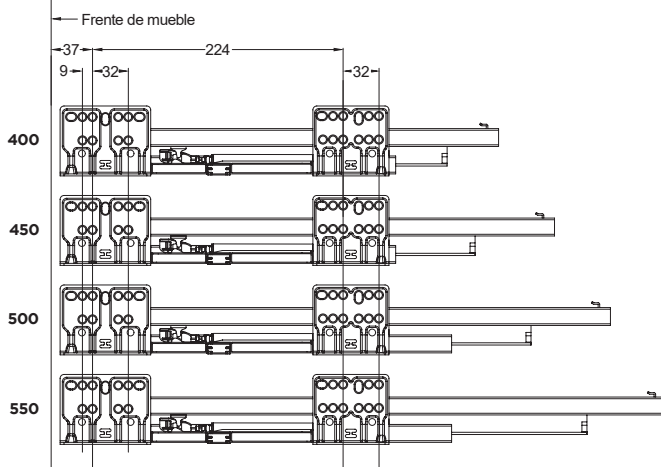


4

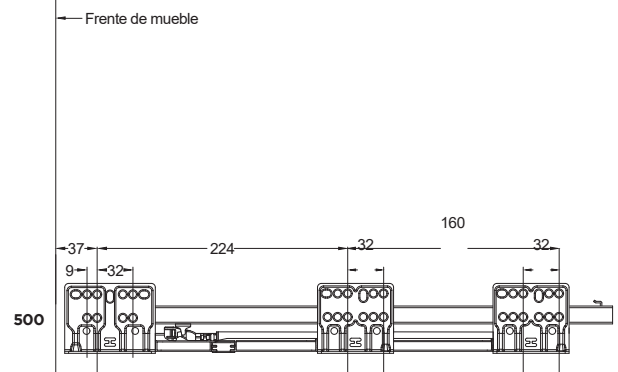
Código EH	Empaque	Largo nominal	Dimensiones		Compuesto por			Imagen ilustrativa
			Ancho	Largo	Artículo	Largo de mod.	Cant. de mod.	
EHC400/500500I	1 set	500mm	279mm	473mm	Contenedor N° 1	84mm	1	
					Contenedor N° 2	168mm	1	
					Contenedor N° 3	252mm	1	
					Contenedor N° 4	305mm	3	
					Divisores	474mm	2	
EHC600/700500I	1 set	500mm	363mm	473mm	Contenedor N° 2	168mm	1	
					Contenedor N° 3	252mm	2	
					Contenedor N° 4	305mm	4	
					Divisores	474mm	2	
EHC800/900500I	1 set	500mm	447mm	473mm	Contenedor N° 2	168mm	2	
					Contenedor N° 3	252mm	2	
					Contenedor N° 4	305mm	5	
					Divisores	474mm	2	
EHC900/1000500I	1 set	500mm	531mm	473mm	Contenedor N° 1	84mm	2	
					Contenedor N° 2	168mm	2	
					Contenedor N° 3	252mm	2	
					Contenedor N° 4	305mm	6	
					Divisores	474mm	2	

Dimensiones de instalación 84mm

Determinación de tornillos en corredera (mm) 35kg

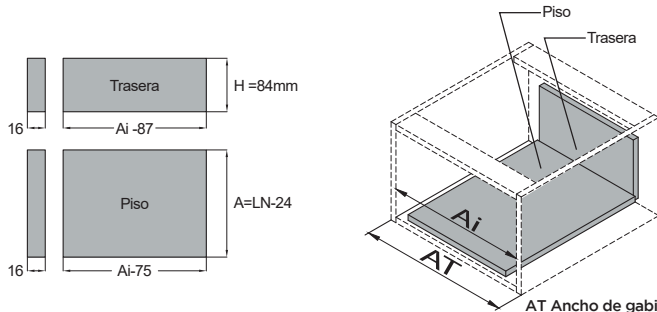


Determinación de tornillos en corredera (mm) 50kg



4

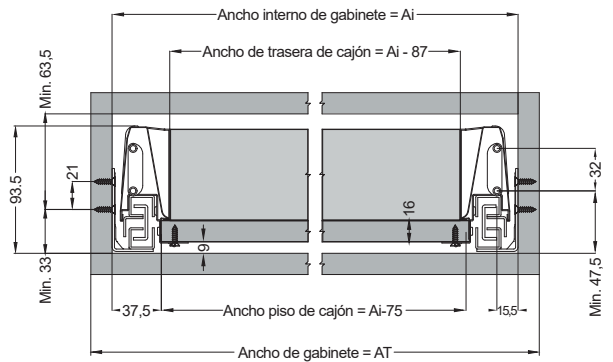
Dimensiones de piso y trasera de cajón (mm)



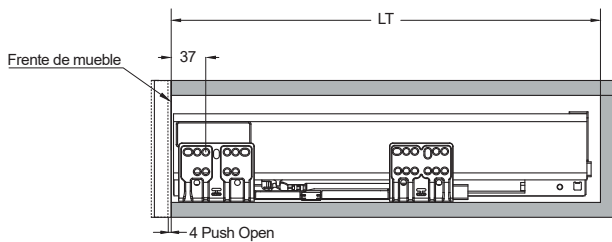
Dimensiones de instalación (mm)

LN = Largo nominal de corredera
Prof. interna de gabinete = LT = LN + 3 (mínimo)

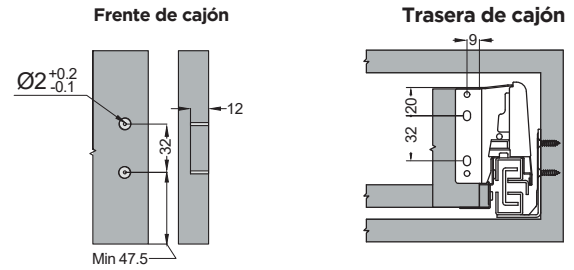
Dimensiones de instalación (mm)



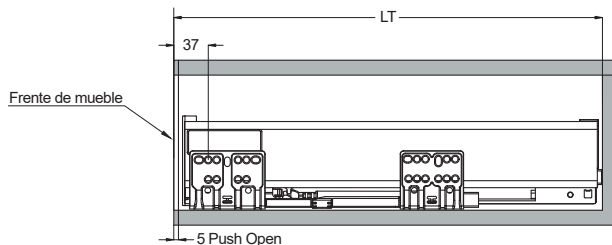
Dimensiones con frente de aplicar



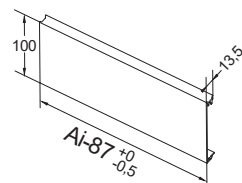
Cajón: dimensiones de instalación (mm)



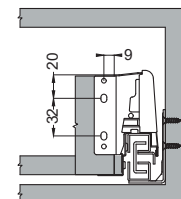
Dimensiones con frente interno



Largo de perfil frontal



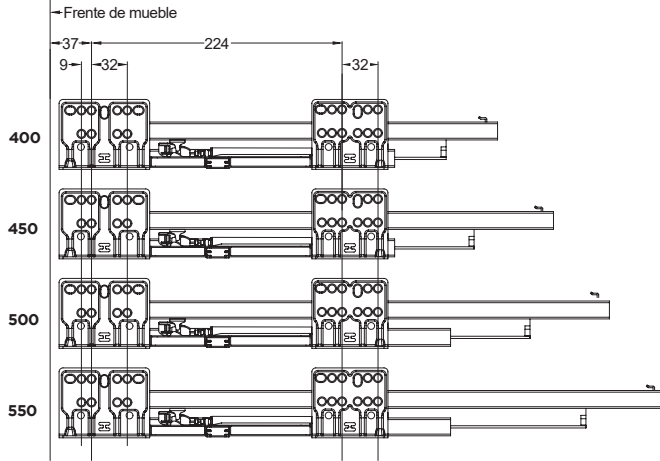
Trasera de cajón



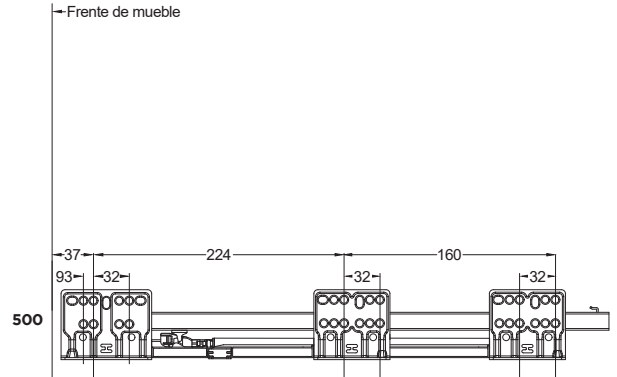
Medidas indicadas sin compromiso. Nos reservamos el derecho de realizar modificaciones, consulte en nuestra web la última versión actualizada del mismo.

Dimensiones de instalación 135mm

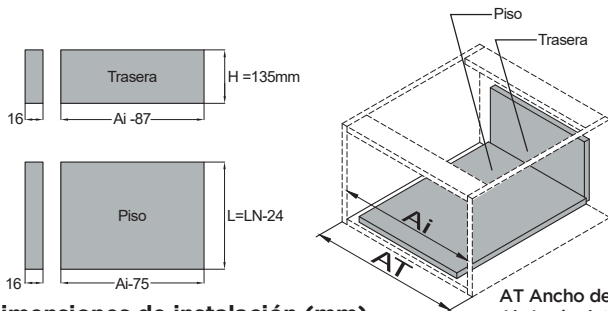
Determinación de tornillos en corredera (mm) 35kg



Determinación de tornillos en corredera (mm) 50kg



Dimensiones de piso y trasera de cajón (mm)

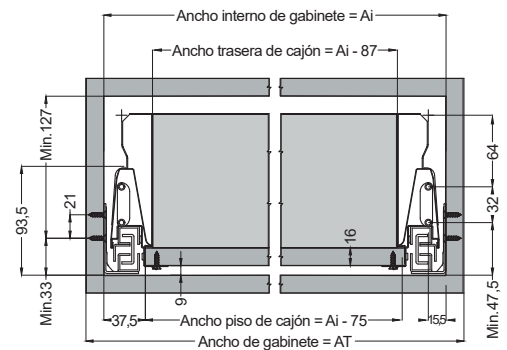


Dimensiones de instalación (mm)

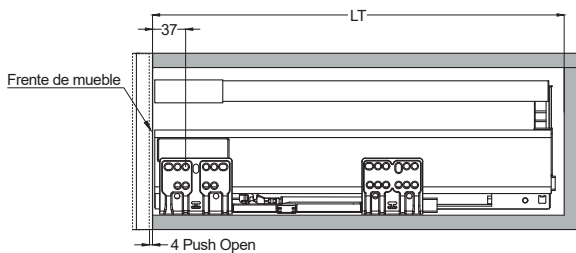
LN = Largo nominal de corredera
Prof. interna de gabinete = LT = LN + 3 (mínimo)

AT Ancho de gabinete
Ai Ancho interno de gabinete
LN Largo nominal

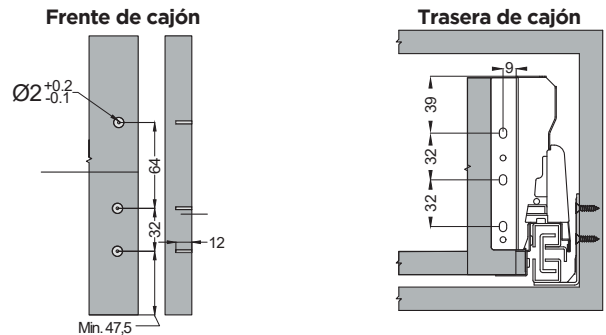
Dimensiones de instalación (mm)



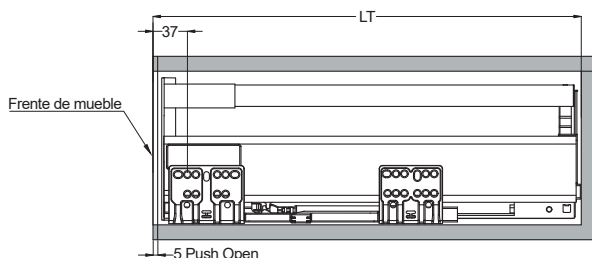
Dimensiones con frente de aplicar



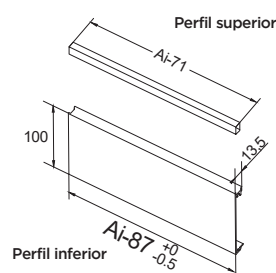
Cajón: dimensiones de instalación (mm)



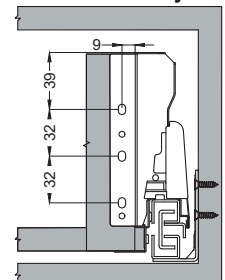
Dimensiones con frente interno



Largo de perfil frontal

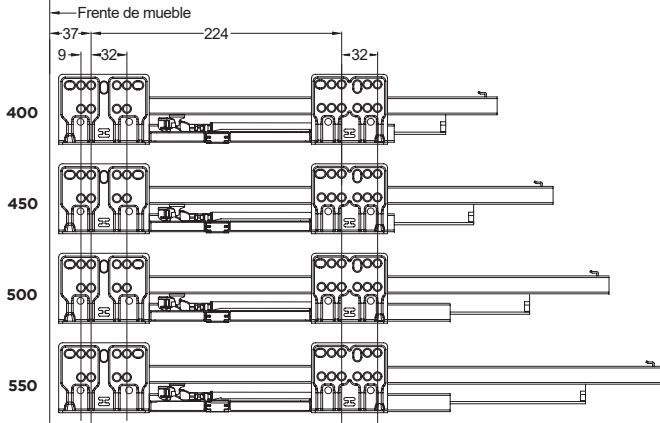


Trasera de cajón

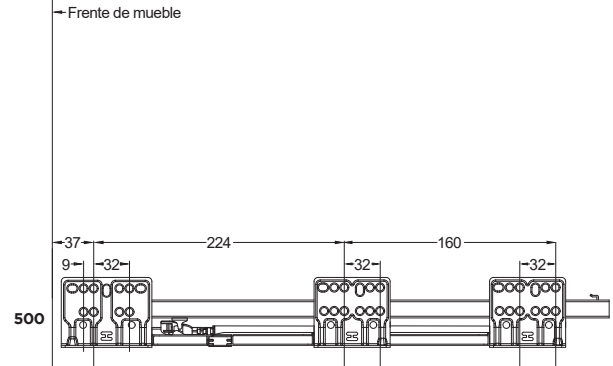


Dimensiones de instalación 199mm

Determinación de tornillos en corredera (mm) 35kg

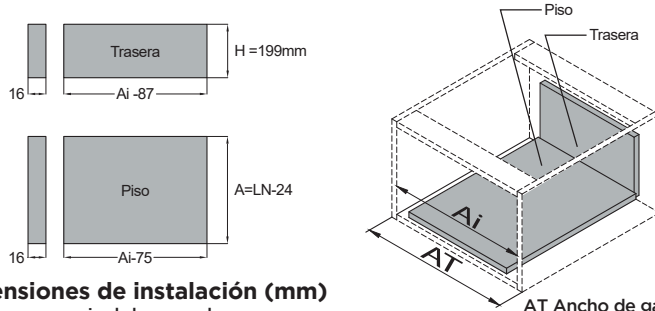


Determinación de tornillos en corredera (mm) 50kg



4

Dimensiones de piso y trasera de cajón (mm)

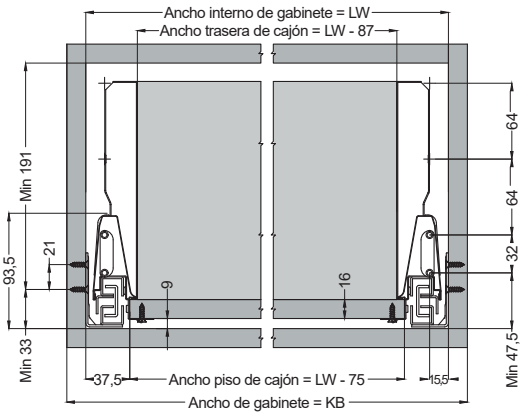


Dimensiones de instalación (mm)

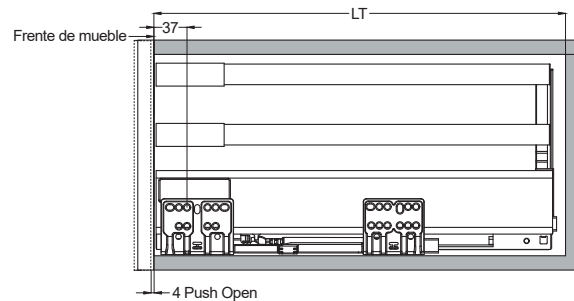
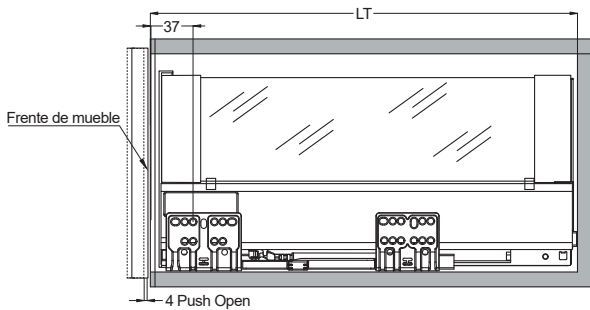
LN = Largo nominal de corredera
Prof. interna de gabinete = LT = LN + 3 (mínimo)

AT Ancho de gabinete
Ai Ancho interno de gabinete
LN Largo nominal

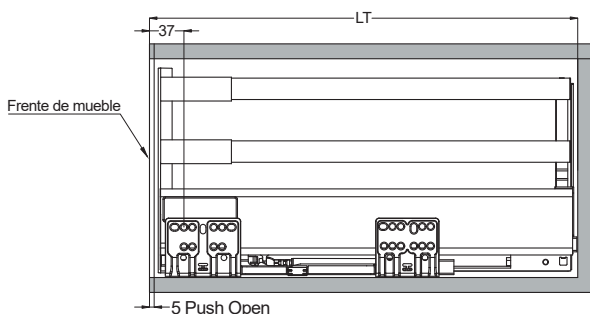
Dimensiones de instalación (mm)



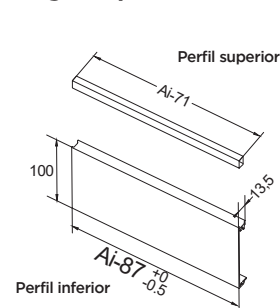
Dimensiones con frente de aplicar



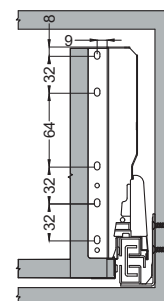
Dimensiones con frente interno



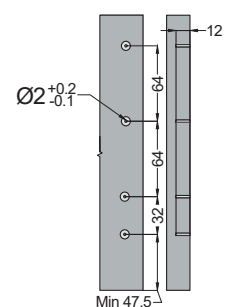
Largo de perfil frontal



Trasera de cajón



Frente de cajón



Medidas indicadas sin compromiso. Nos reservamos el derecho de realizar modificaciones, consulte en nuestra web la última versión actualizada del mismo.