

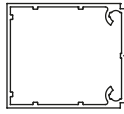


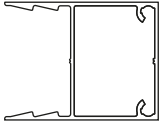



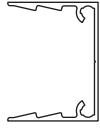
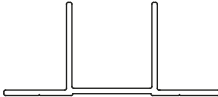
6063

Parasoles

**60
63**

**DISTRIBUCIÓN
DE SISTEMAS
DE ALUMINIO**

6063

CÓDIGO	DESCRIPCIÓN	PESO Kg/M	FORMA	L. Std. (m)
AW P03	Tubo fachada	0,902		6,20
AW P04	Anclaje fachada	0,295		6,20
AW P05	Gancho fachada	0,295		6,20
AW P06	Tubo de 60mm	0,941		6,20
AW P07	Tubo de 120mm	1,396		6,20
AW P08	Tubo de 140mm	1,547		6,20
AW P09	Lama avión de 120mm	1,273		6,20
AW P10	Tapa de acople de 35mm	0,584		6,20
AW 5995	Soporte Frente a Losa	1,998		6,03

Tolerancia en peso +/- 10%

L. Std: Largo Standard

6063

CÓDIGO	DESCRIPCIÓN	Cantidad	IMAGEN	PROVEEDOR
K-Eco1	<p>Kit de sujeción sobre pared/columna para P03</p> <p>Incluye:</p> <ul style="list-style-type: none"> • 1 soporte mecanizado • 1 varilla roscada largo 75mm • 2 tuercas • 2 arandelas 	1 unidad		ALUWIND PEDIDOS WEB!
GF-01	Clip sujeta tubos	1 unidad		ALUWIND PEDIDOS WEB!
AF-01	Angulo "L" para esquinas	1 unidad		ALUWIND PEDIDOS WEB!
PF-01	Perno de alineación	1 unidad		ALUWIND PEDIDOS WEB!
TF-01	<p>Guia P04 de 3m de largo. Separacion entre tubos: 20mm (Clips GF-01 permitidos: 45)</p>	1 unidad		<p>TF-01</p> <p>32.75 Comienzo y final.</p>
TF-02	<p>Guia P04 de 3m de largo. Separacion entre tubos 85mm (Clips GF-01 permitidos: 22)</p>			<p>TF-02 y TF-03</p> <p>98.45 Comienzo y final en los dos accesorios</p>
TF-03	<p>Guia P04 de 3m de largo. Separacion entre tubos 150mm (Clips GF-01 permitidos: 15)</p>			ALUWIND PEDIDOS WEB!
TP-0304	Tapa para perfil P03 y P04.	1 unidad		ALUWIND PEDIDOS WEB!
TP-06	Tapa para perfil P06.	1 unidad		ALUWIND PEDIDOS WEB!
TP-07	Tapa para perfil P07.	1 unidad		ALUWIND PEDIDOS WEB!
TP-08	Tapa para perfil P08.	1 unidad		ALUWIND PEDIDOS WEB!
TP-09	Tapa para perfil P09.	1 unidad		ALUWIND PEDIDOS WEB!
TP-10	Tapa para perfil P10.	1 unidad		ALUWIND PEDIDOS WEB!

6063

ESQUEMA DE ARMADO

ANCLAJE

AW P04

Anclaje
(Se comercializa como accesorio de acuerdo a la separación necesitada)

AW P05

Gancho
(Se comercializa como accesorio de 40mm de largo y como barra de 6200mm)

EMBELLECEDORES

AW P10

Tapa de acople de 35mm

AW P06

Tubo de 60mm

AW P07

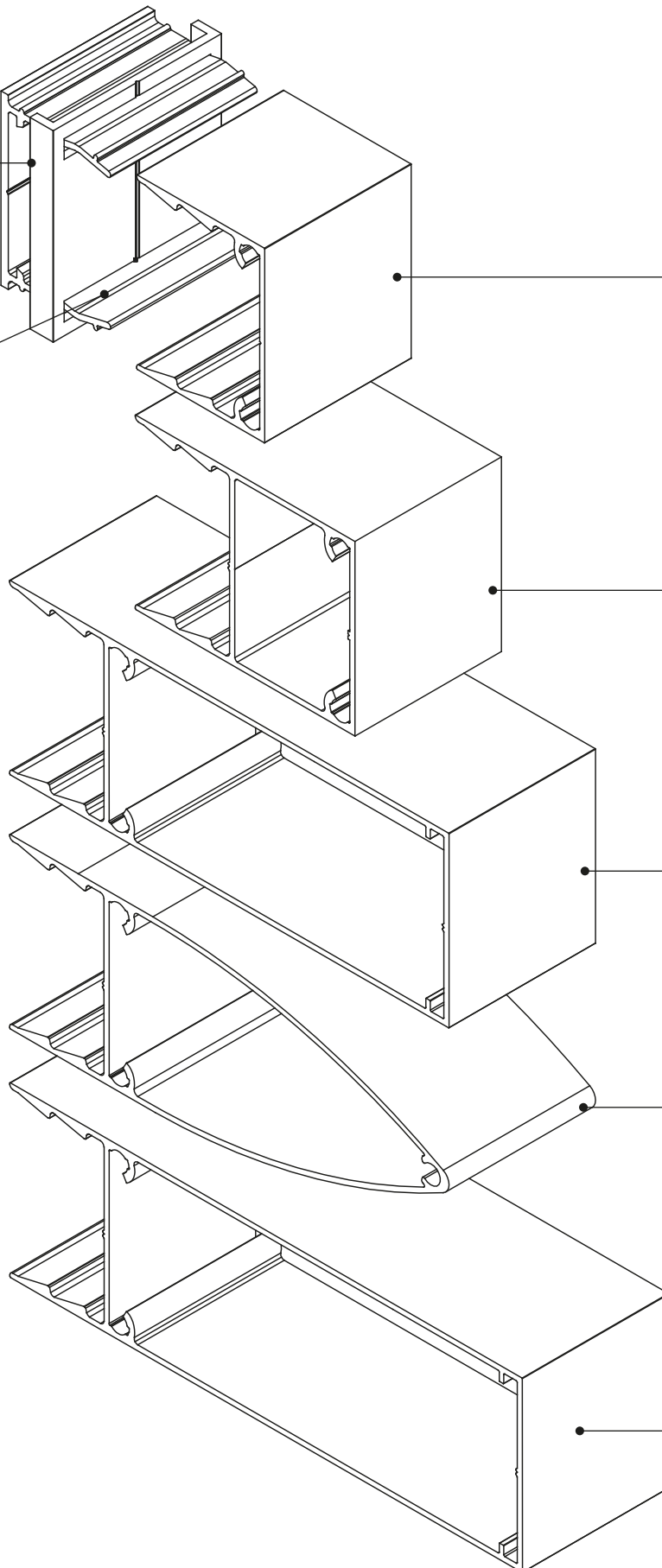
Tubo de 120mm

AW P09

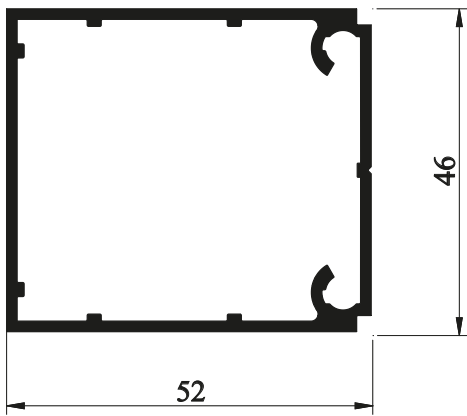
Lama avión 120mm

AW P08

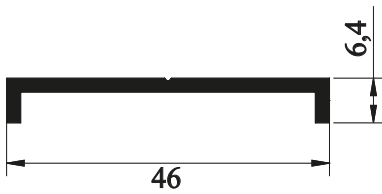
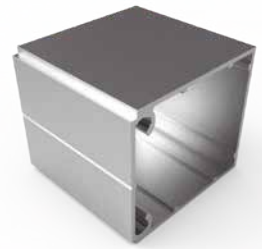
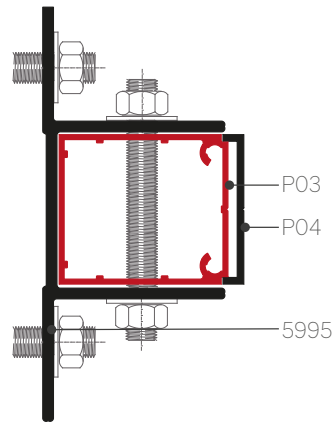
Tubo de 140mm



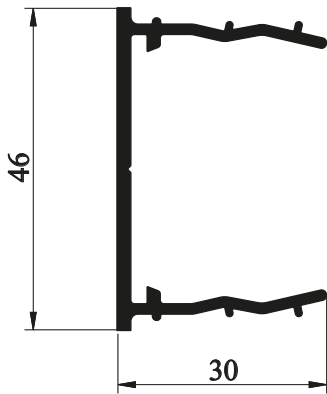
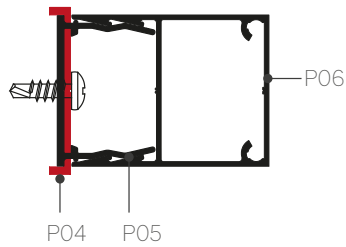
6063



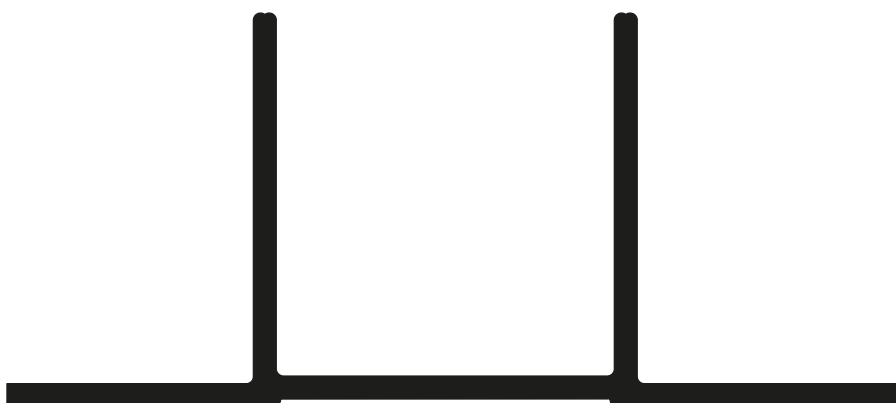
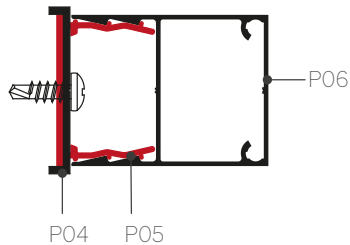
AW P03 Tubo Fachada
Peso 0,902kg/m. Largo 6.2m



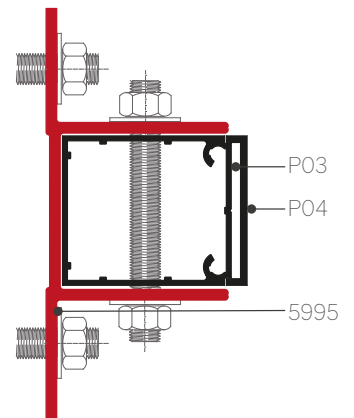
AW P04 Anclaje
Peso 0,295 kg/m. Largo 6.2m



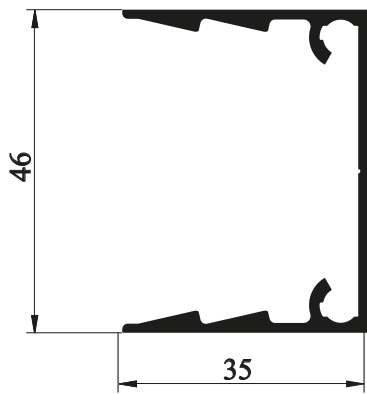
AW P05 Gancho Fachada
Peso 0,295kg/m. Largo 6.2m



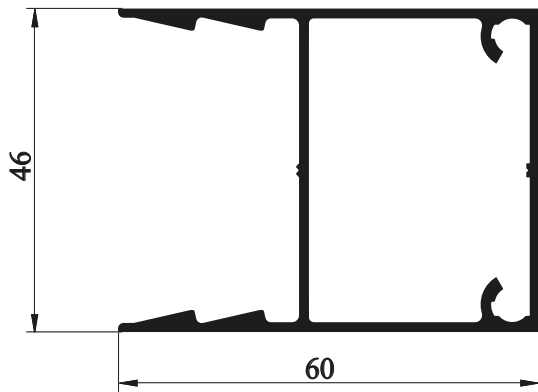
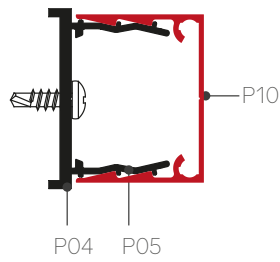
AW 5995 Soporte frente a Losa
Peso 1,998 kg/m. Largo 6.03m



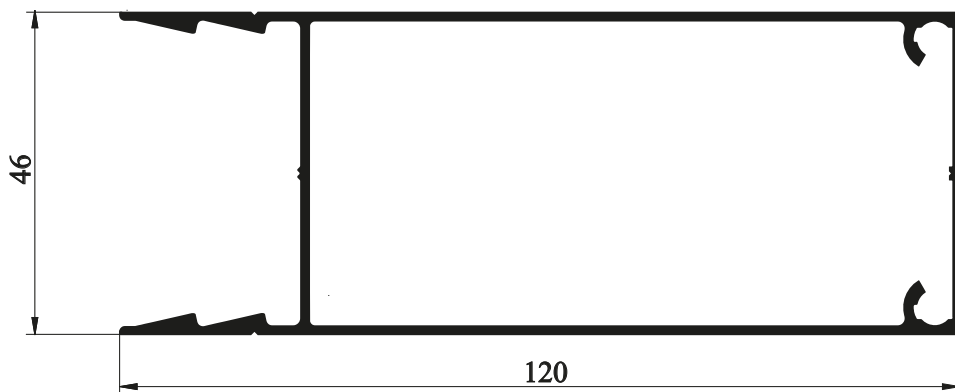
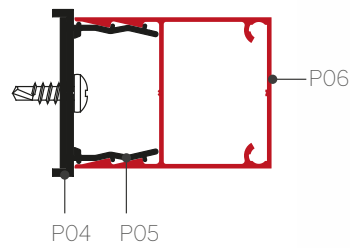
6063



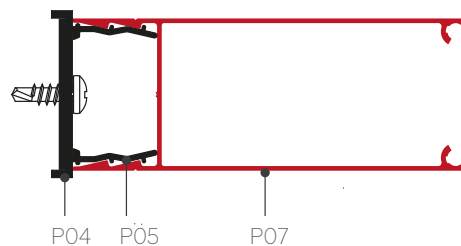
AW P10 Tapa de acople 35mm
Peso 0,584 kg/m. Largo 6.2m



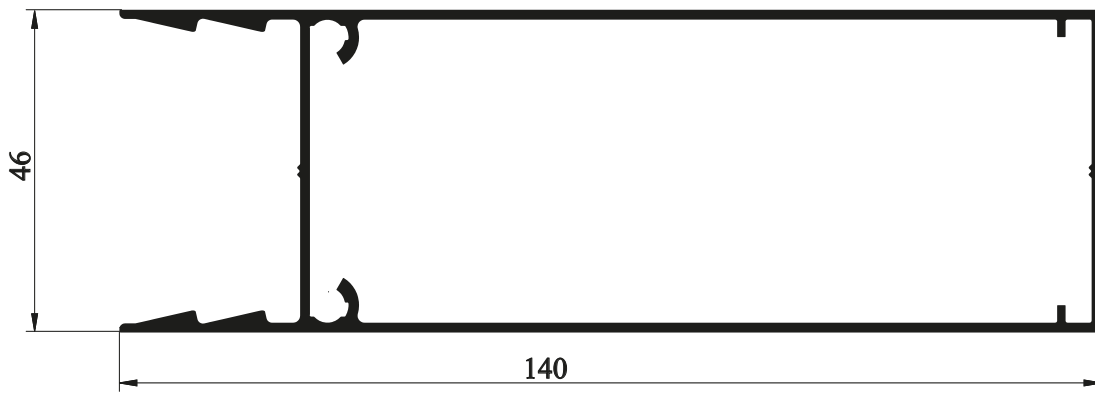
AW P06 Tubo 60mm
Peso 0,941 kg/m. Largo 6.2m



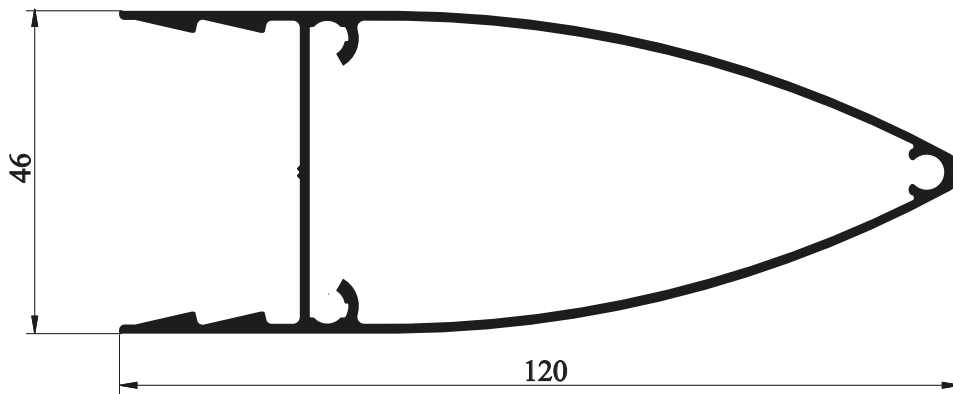
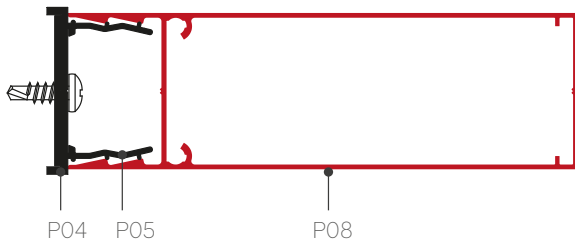
AW P07 Tubo 120mm
Peso 1,396 kg/m. Largo 6.2m



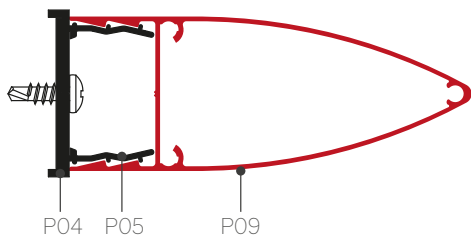
6063



AW P08 Tubo ed 140mm
Peso 1.563 kg/m. Largo 6.2m



AW P09 Lama Avión
Peso 1,273 kg/m. Largo 6.2m

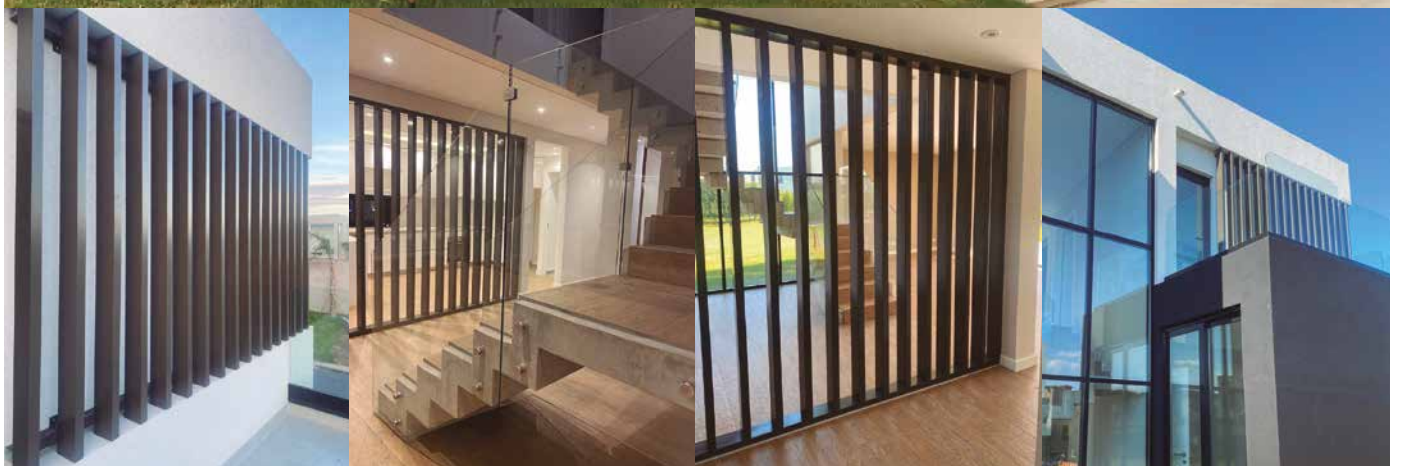


6063

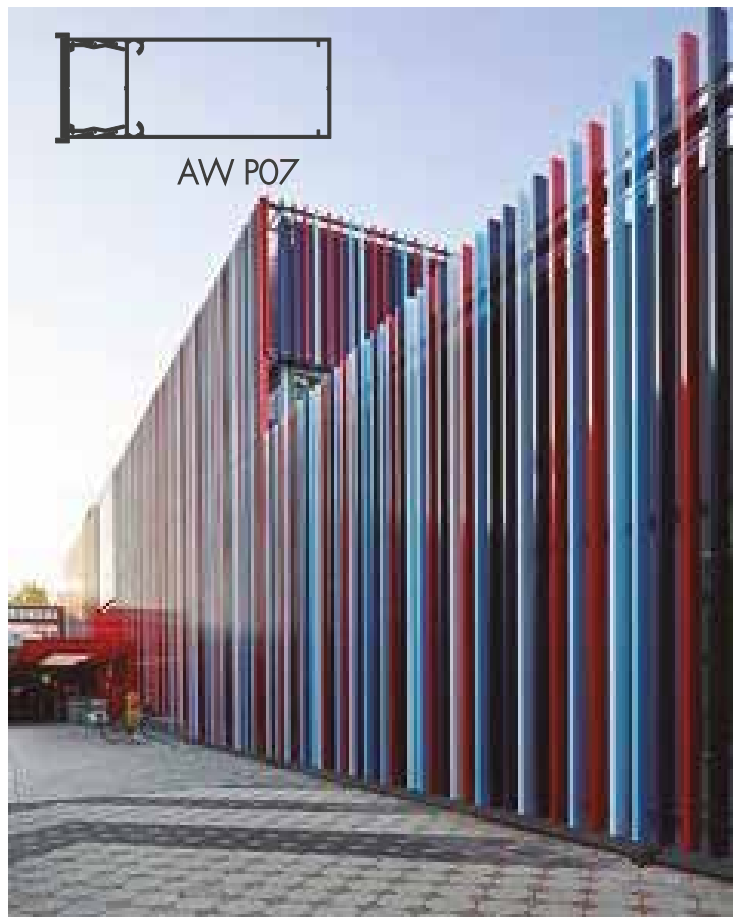
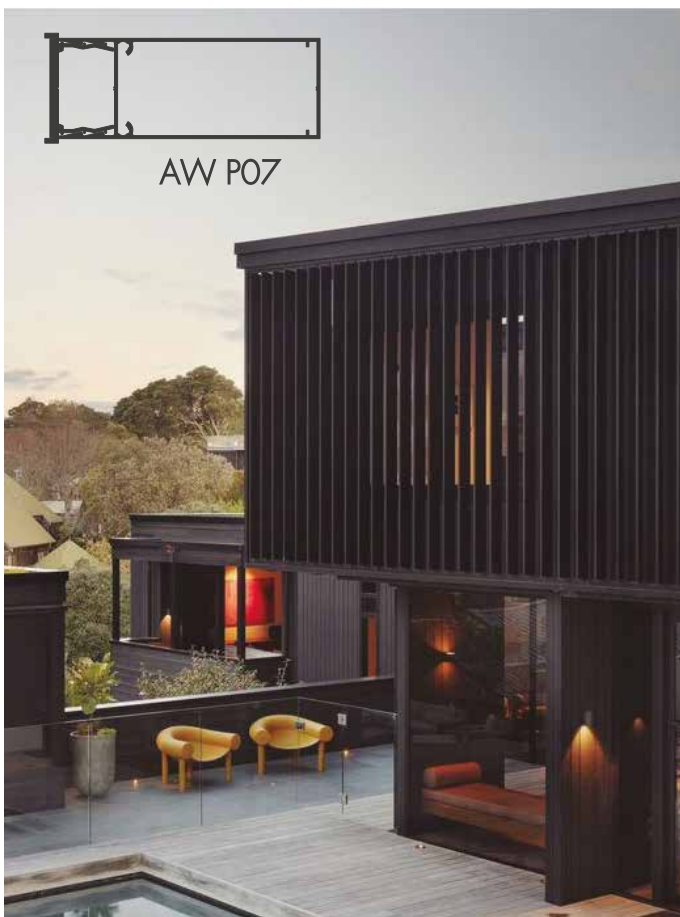
EJEMPLOS DE APLICACION



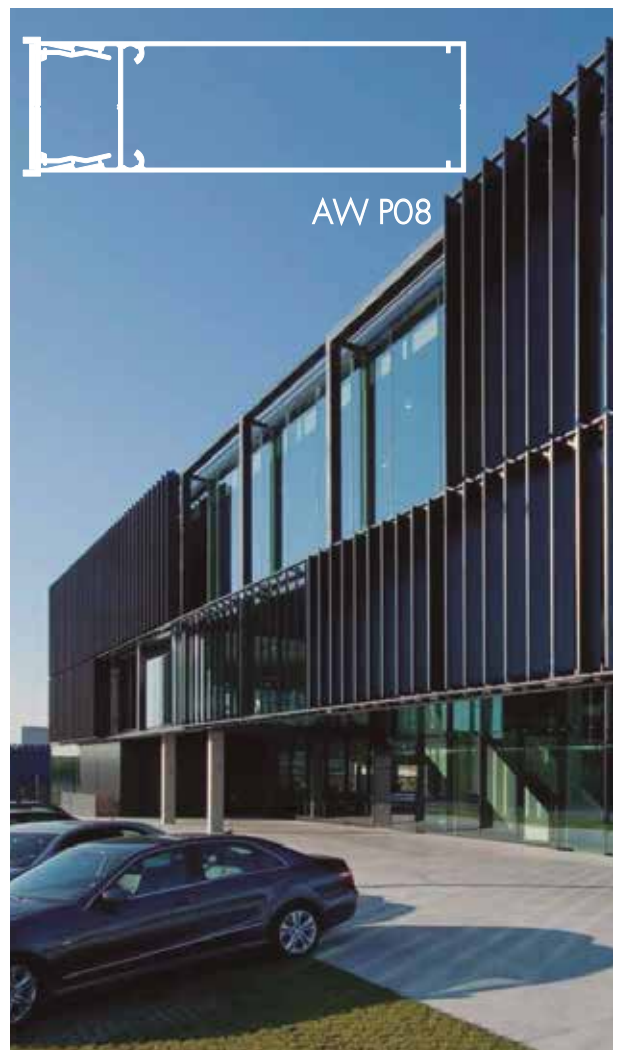
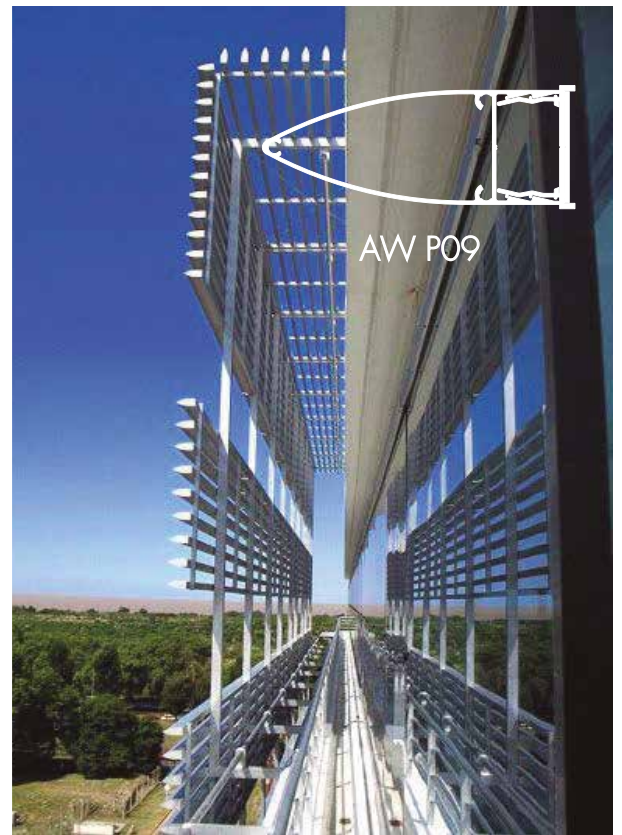
AW P07



6063

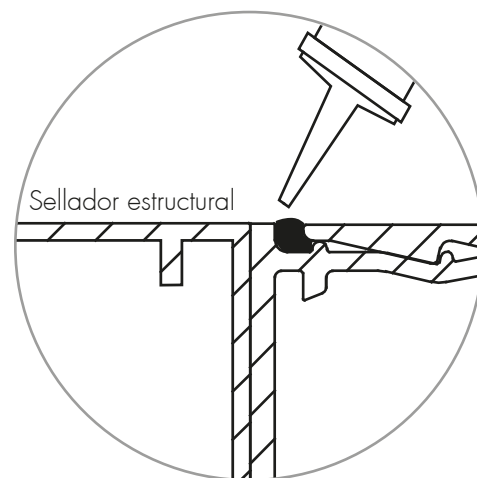
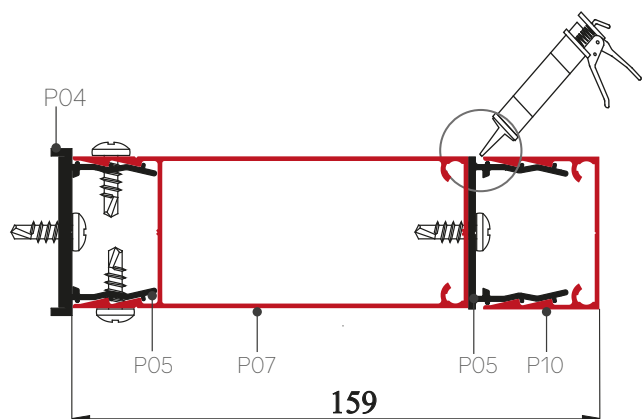


6063

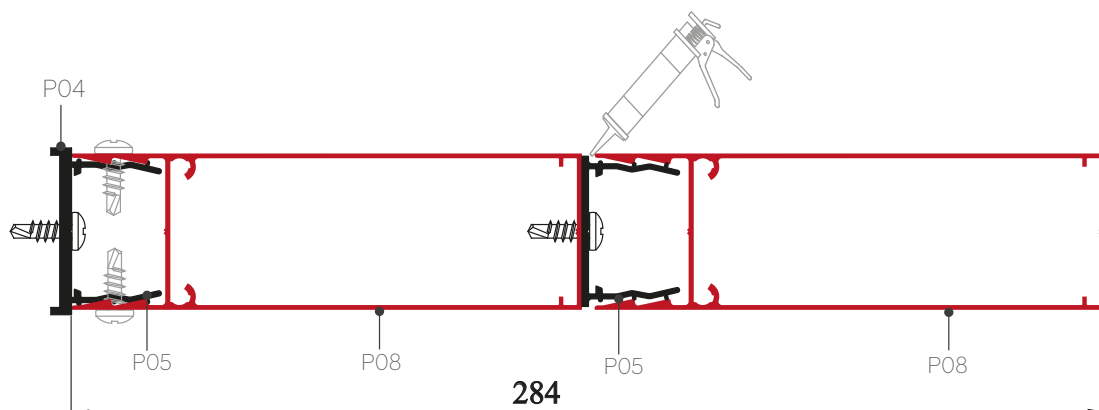
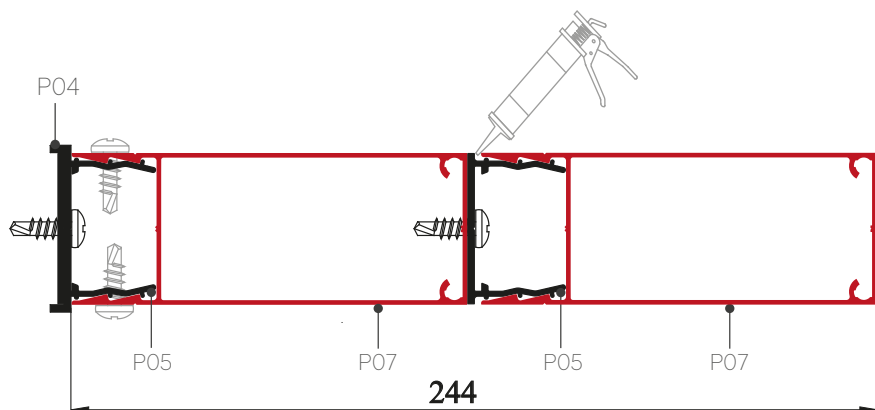
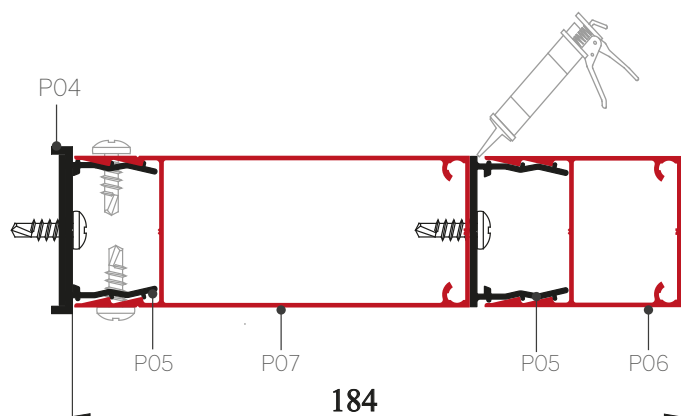


6063

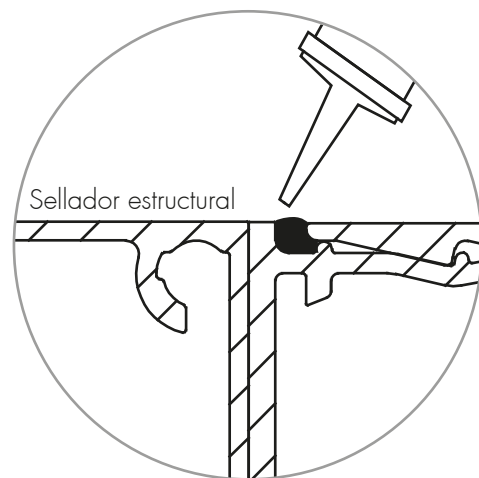
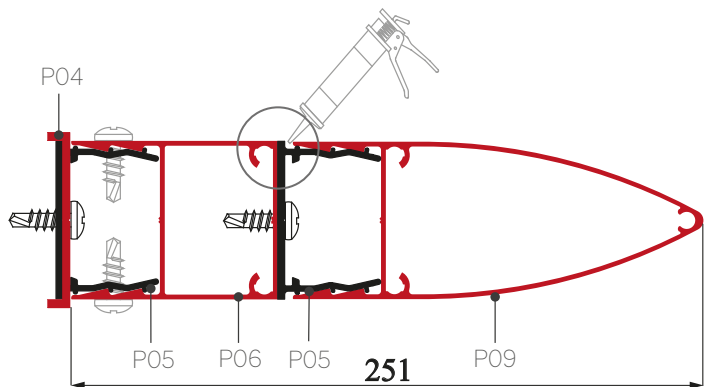
OTRAS POSIBILIDADES DE APLICACION: UTILIZANDO 2 O MÁS TUBOS



Recomendación: uso de tornillos/sellador estructural en laterales para mejor sujeción y firmeza.

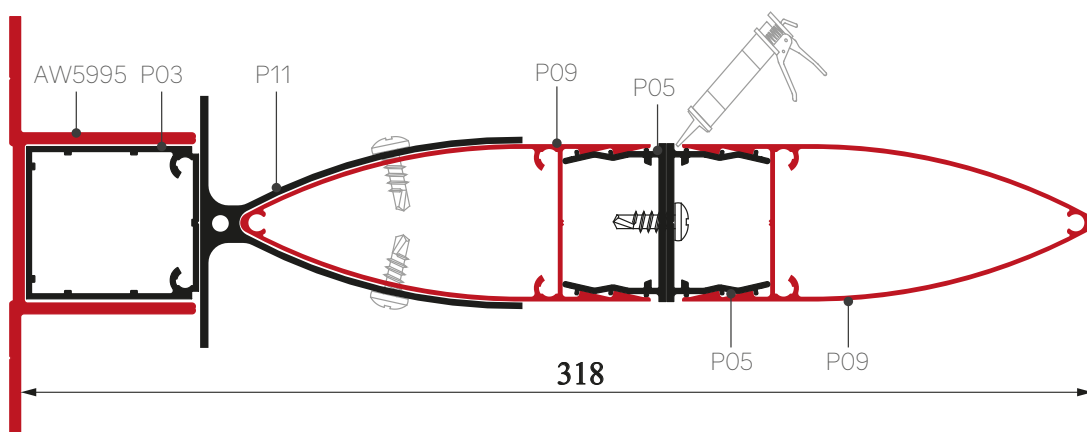
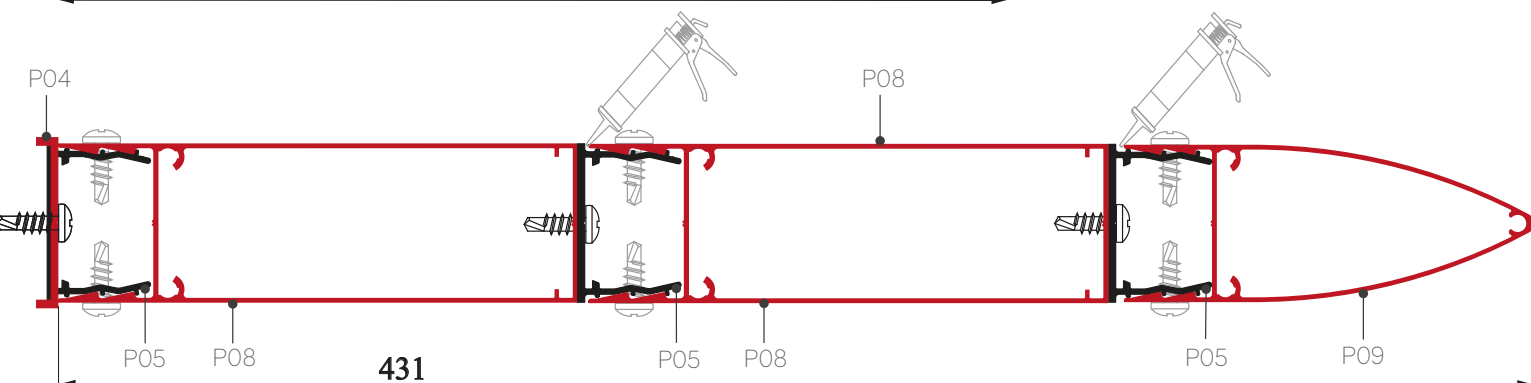
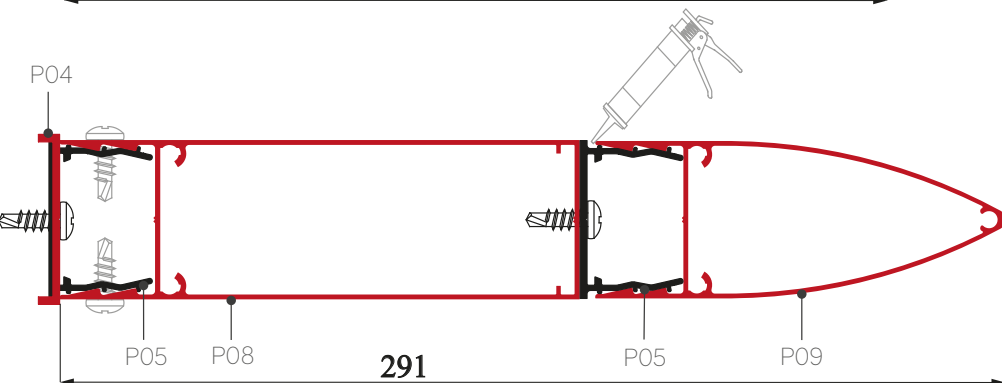
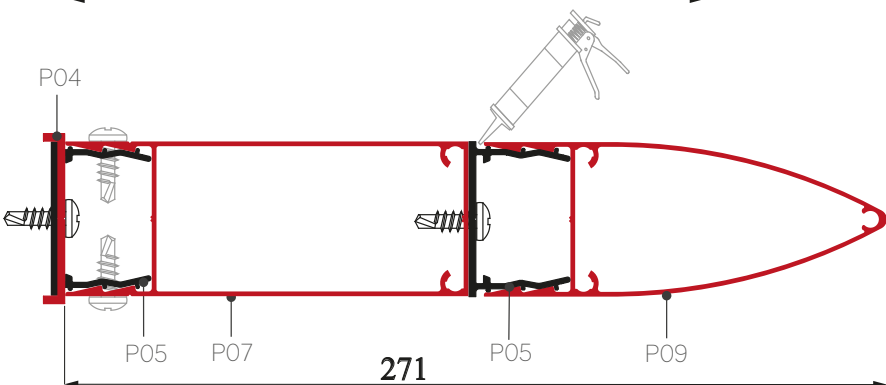


6063



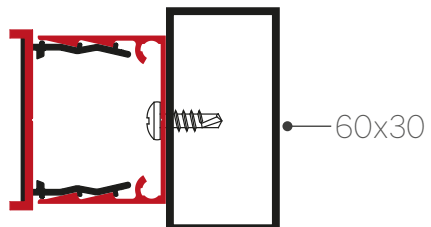
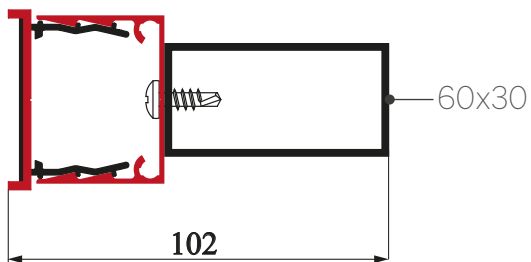
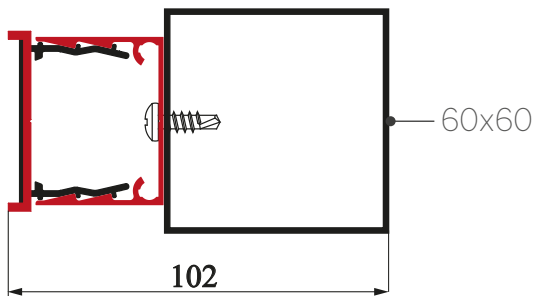
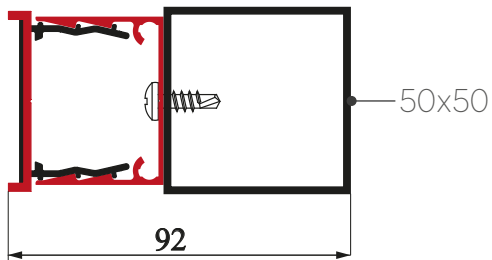
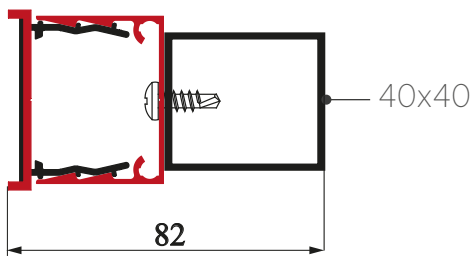
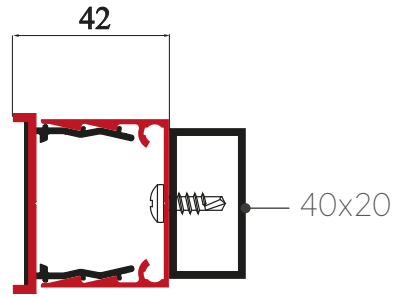
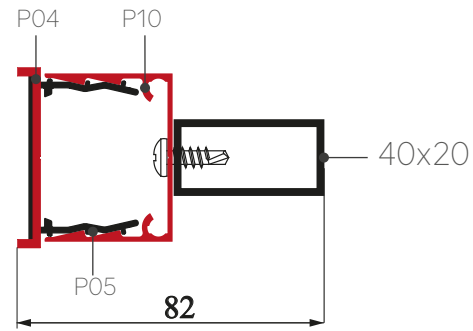
UTILIZANDO 2 O MÁS TUBOS

Recomendación: uso de tornillos/sellador estructural en laterales para mejor sujeción y firmeza.



6063

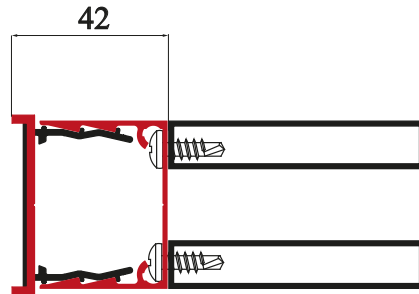
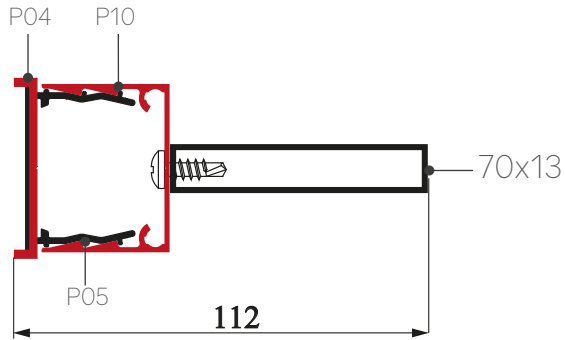
UTILIZACION DE TUBOS NORMALIZADOS



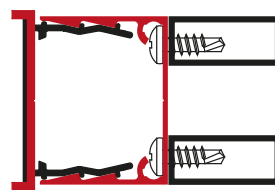
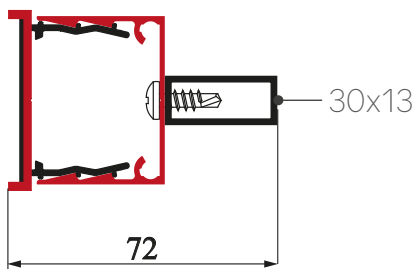
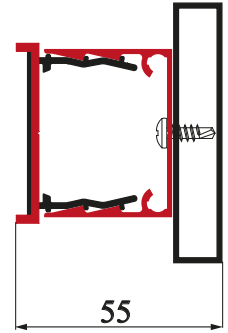
6063

UTILIZACION DE PERFILES DE OTRAS LÍNEAS

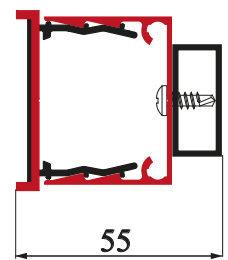
Tubos linea "Baranda City"



Colocando dos de manera vertical



Colocando dos de manera vertical

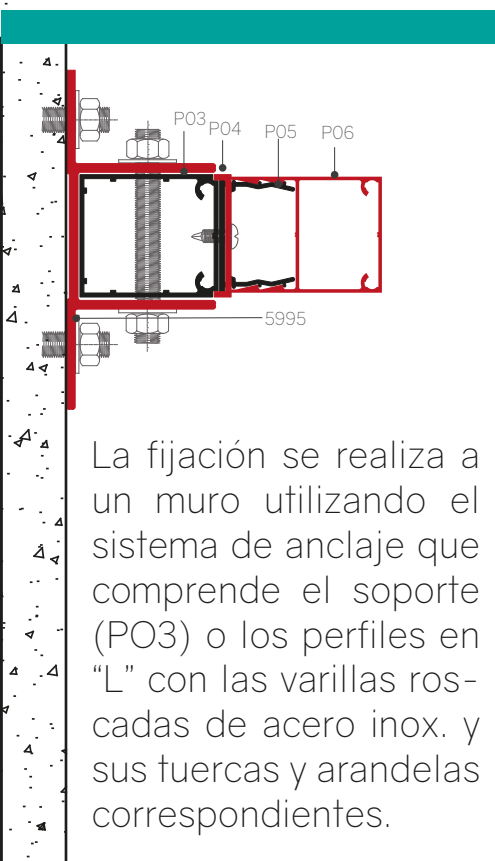
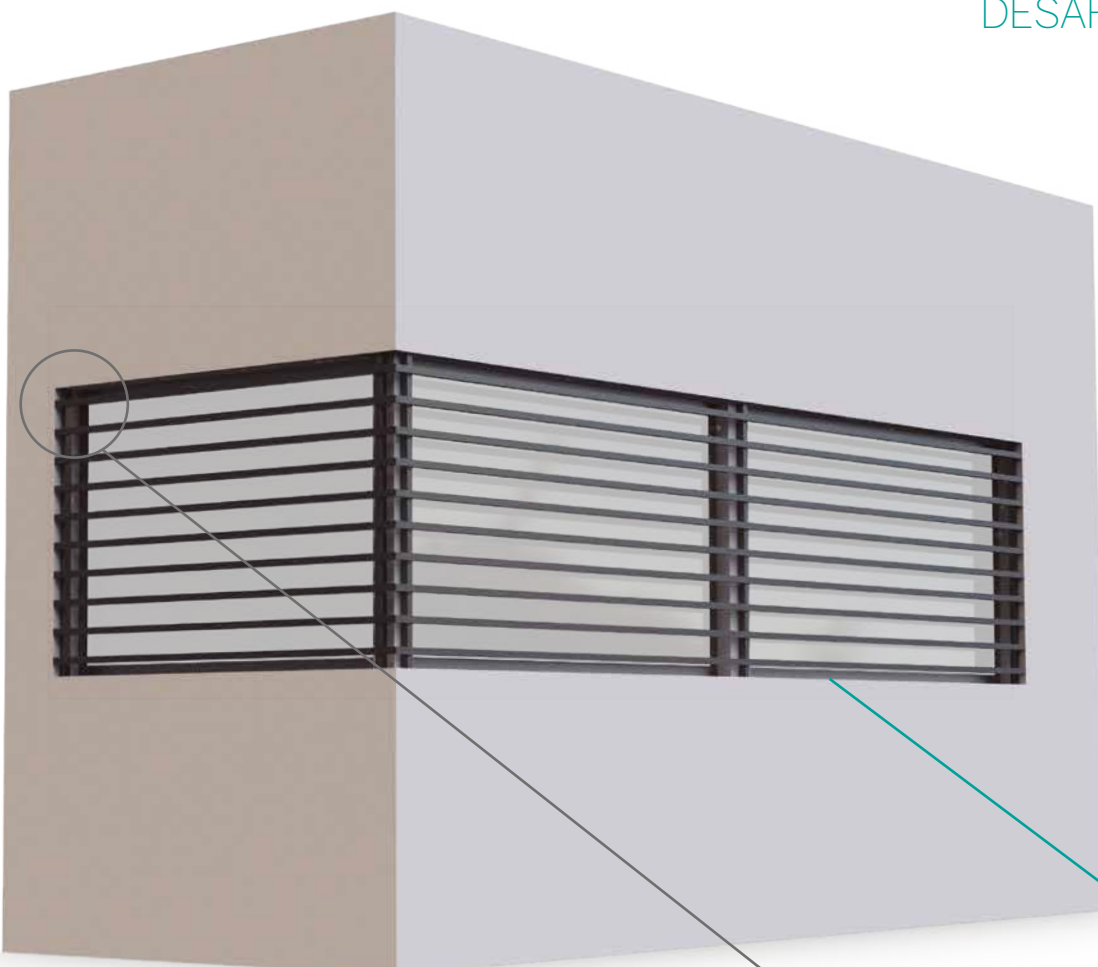


6063

DESARROLLO DEL SISTEMA

Este sistema de revestimiento tubular busca controlar el ingreso de la luz exterior y permitir un correcto ángulo de visión hacia afuera.

En caso de instalar una **fachada vertical**, se dispone del uso de un ángulo en "L" con el calado en oblongo para corregir diferencias en la losa.



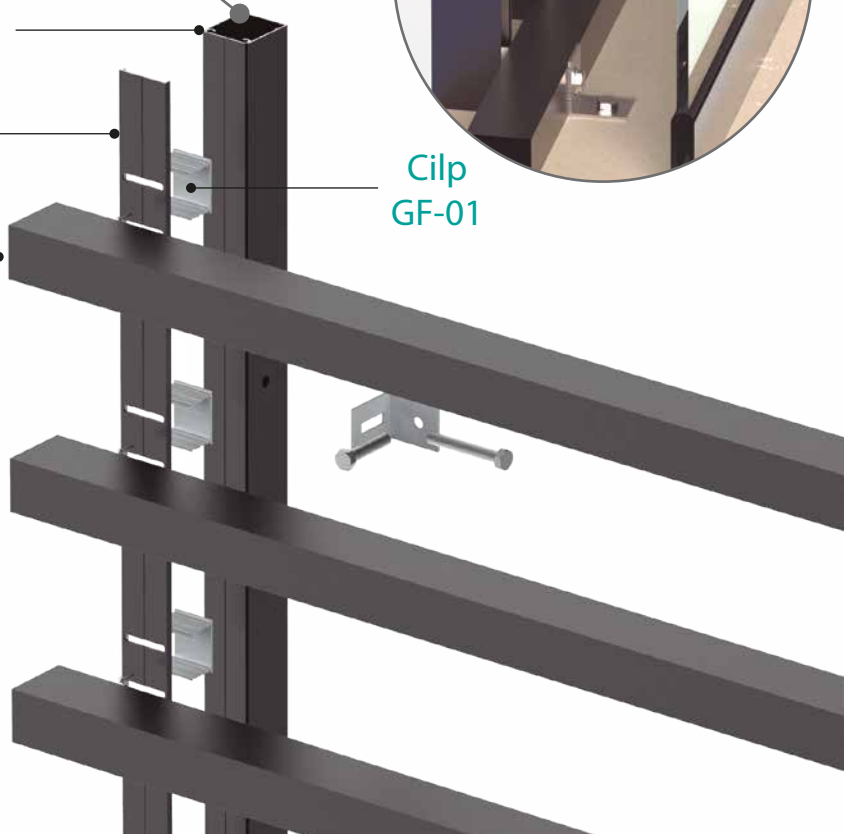
La fijación se realiza a un muro utilizando el sistema de anclaje que comprende el soporte (P03) o los perfiles en "L" con las varillas rosadas de acero inox. y sus tuercas y arandelas correspondientes.

Columna P03

Guía TF

Tubo Parasol

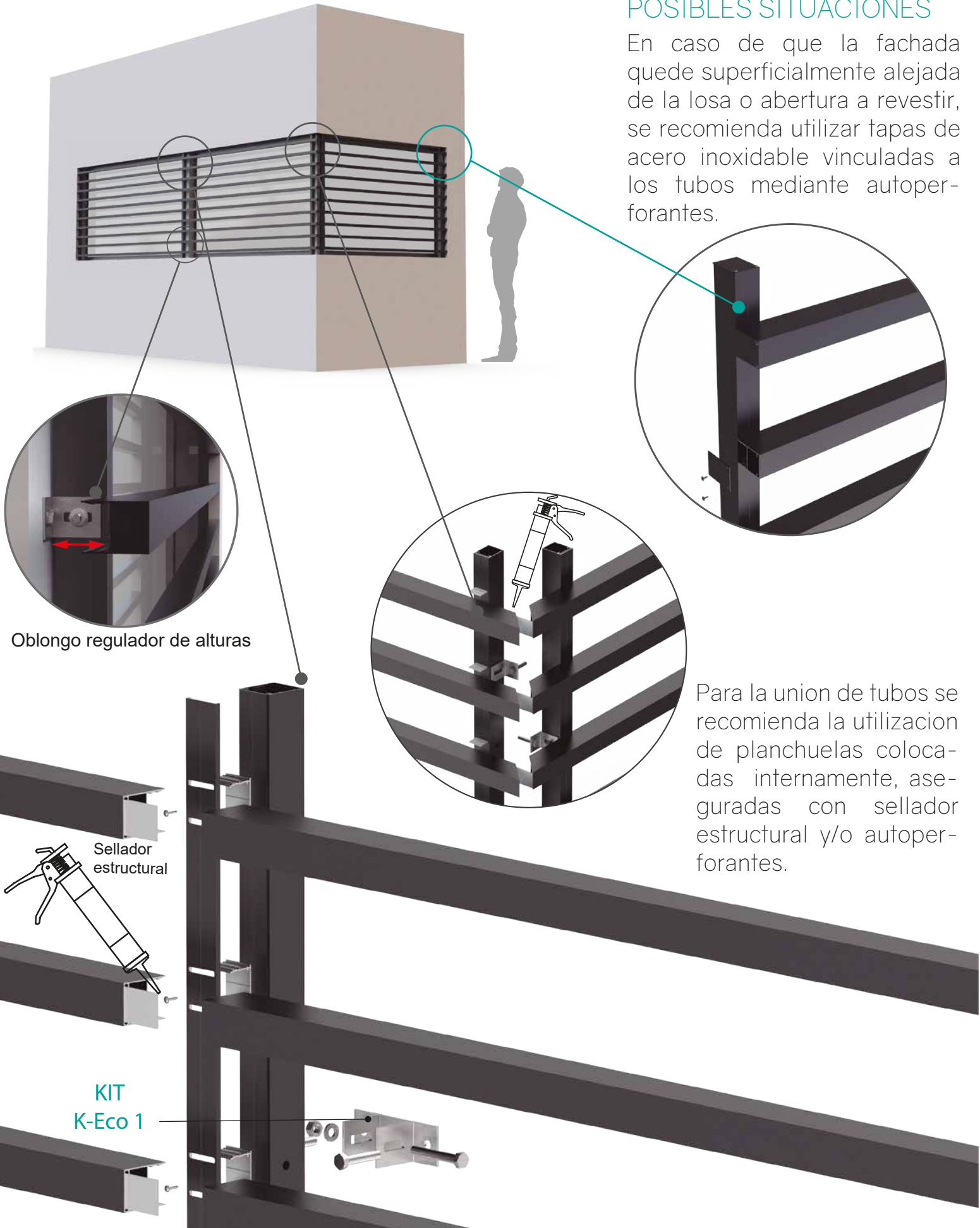
Cilp GF-01



6063

POSIBLES SITUACIONES

En caso de que la fachada quede superficialmente alejada de la losa o abertura a revestir, se recomienda utilizar tapas de acero inoxidable vinculadas a los tubos mediante autoperforantes.



Oblongo regulador de alturas

Sellador estructural

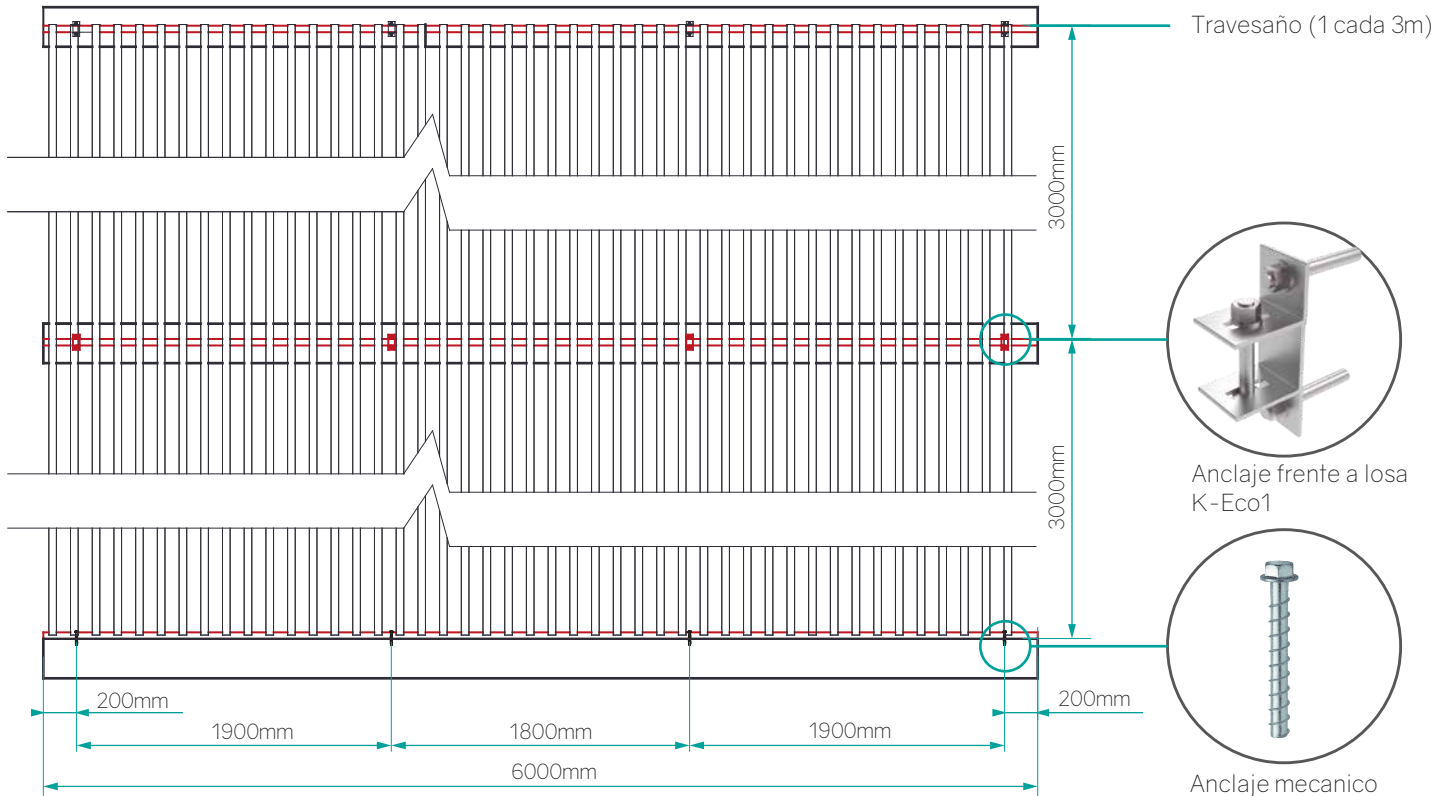
KIT K-Eco 1

Para la union de tubos se recomienda la utilizacion de planchuelas colocadas internamente, aseguradas con sellador estructural y/o autoperforantes.

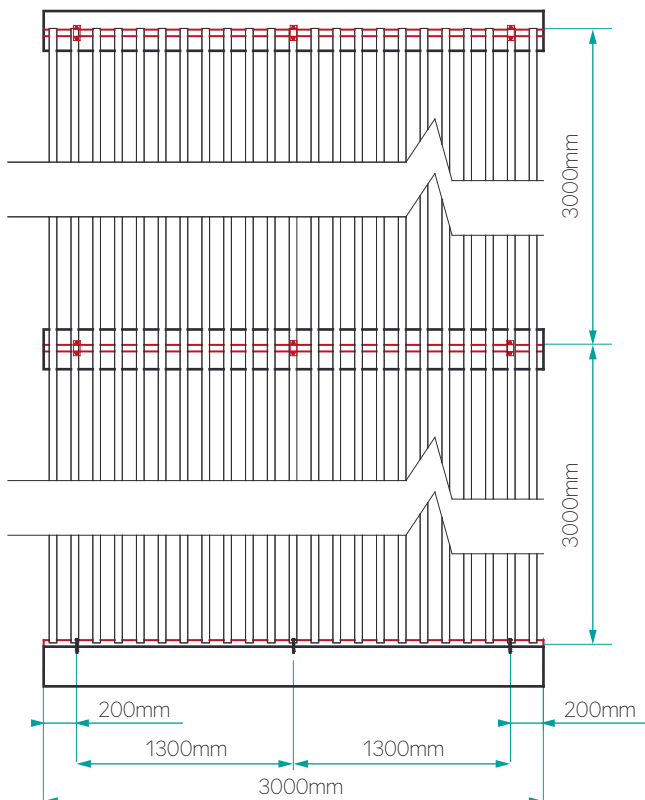
6063

REFUERZOS EN FACHADAS QUE SUPERAN LOS 3M

En disposiciones verticales u horizontales es necesario incluir travesaños cada 3 metros, los mismos deben incluir anclajes a losa a nivel del suelo y frente a losa









*En módulos de 6 metros deben colocarse 4 anclajes.



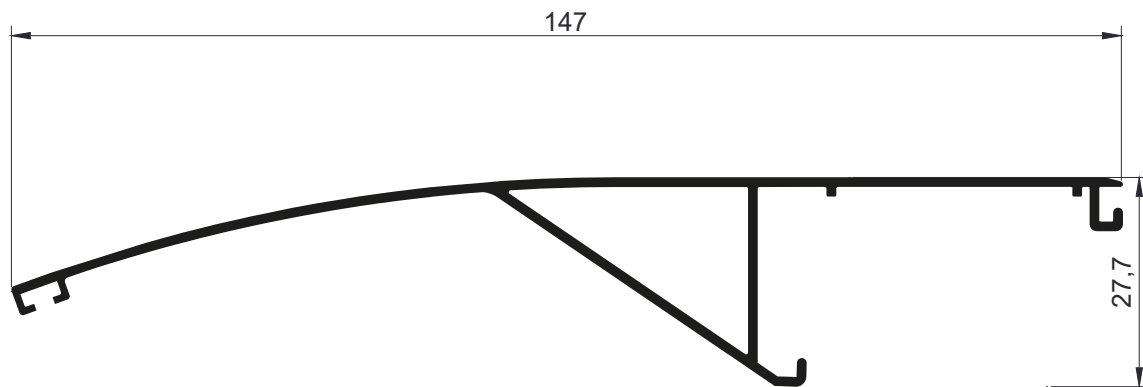
*En módulos de 3 metros deben colocarse 3 anclajes.

6063

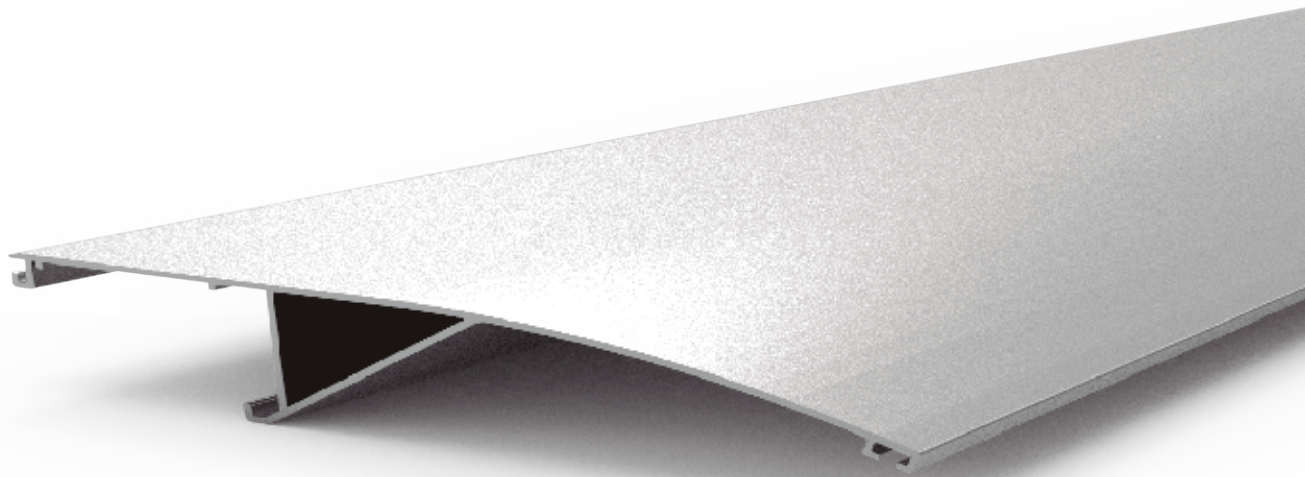
LAMAS Y PERSIANAS

CÓDIGO	DESCRIPCIÓN	PESO Kg/M	FORMA	L. Sid. (m)
AW P-01	Parasol reforzado	0,835		6,20
AW 560	Tablilla de cortina	0,495		6,20
AW 594	Zócalo de cortina	0,550		6,20
AW 6264	Tablilla cortina enrollable	0,534		6,20
AW 6265	Lama cortina enrollable	0,540		6,20
AW 6266	Zócalo cortina enrollable	0,495		6,20

6063



Código AW P-01 - Parasol reforzado IMPERIA
0,835 Kg/m - Largo 6,2m

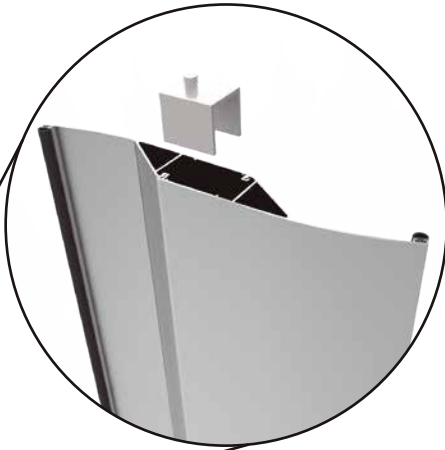


Ensamble de los parasoles

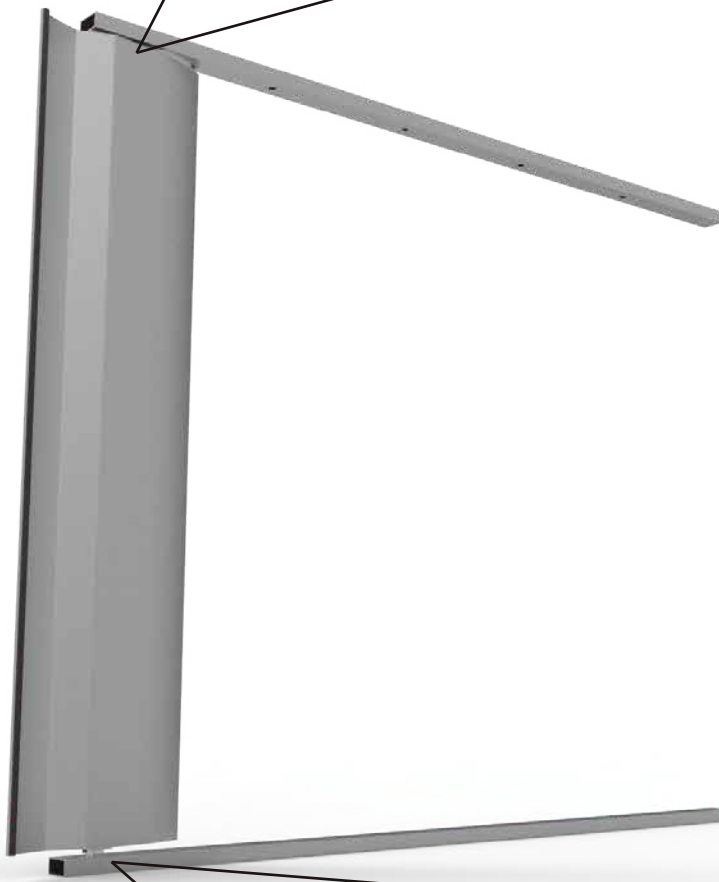


6063

Ensamble de los parasoles



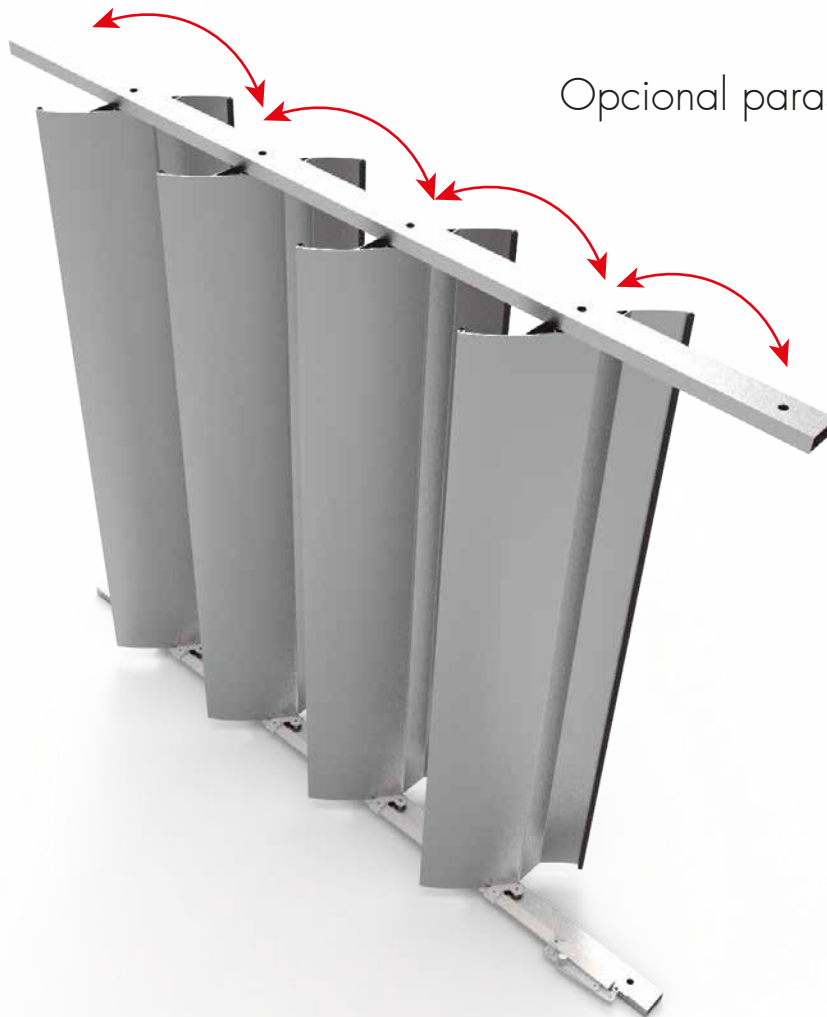
COD.3400002030
PARASOL CHAMICAL 2030
PROVEEDOR- AXAL



COD.0300005015
MARIANA ACCIONADOR PARASOL
PROVEEDOR- AXAL

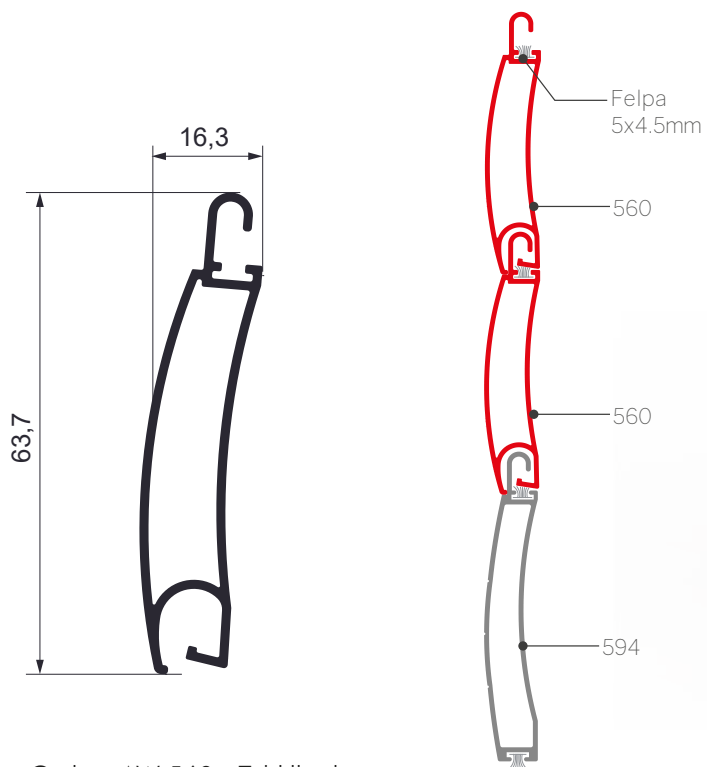


6063

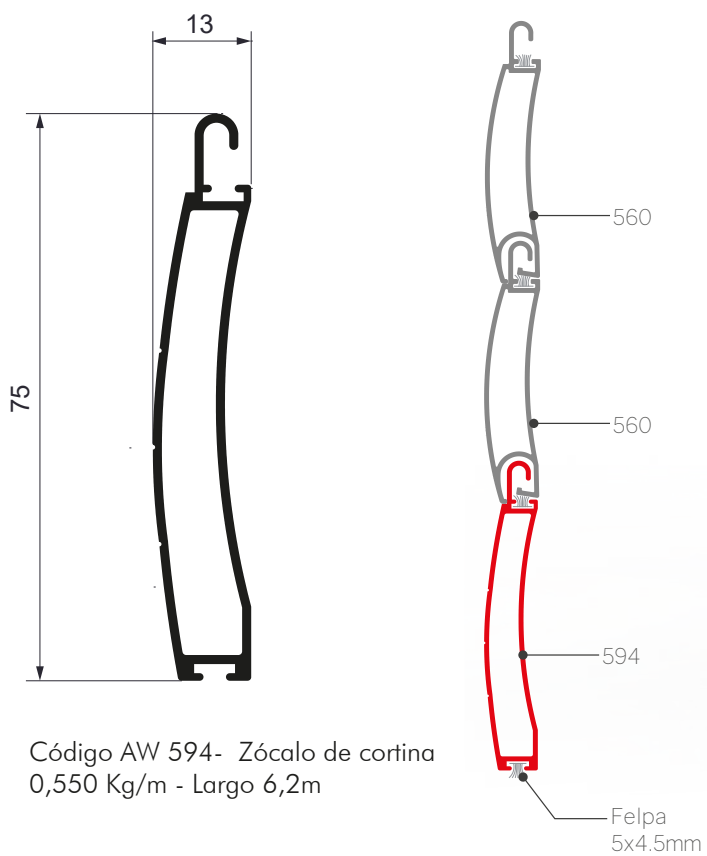


Opcional parasol fijo y móvil

6063



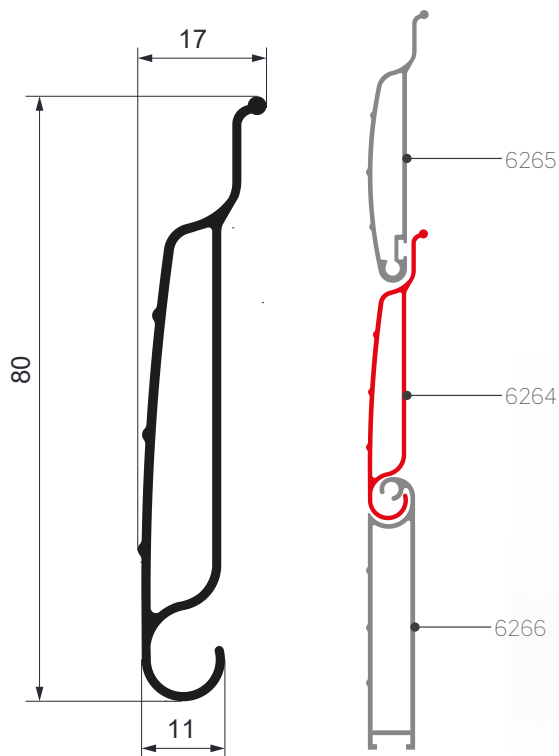
Código AW 560- Tablilla de cortina
0,496 Kg/m - Largo 6,2m



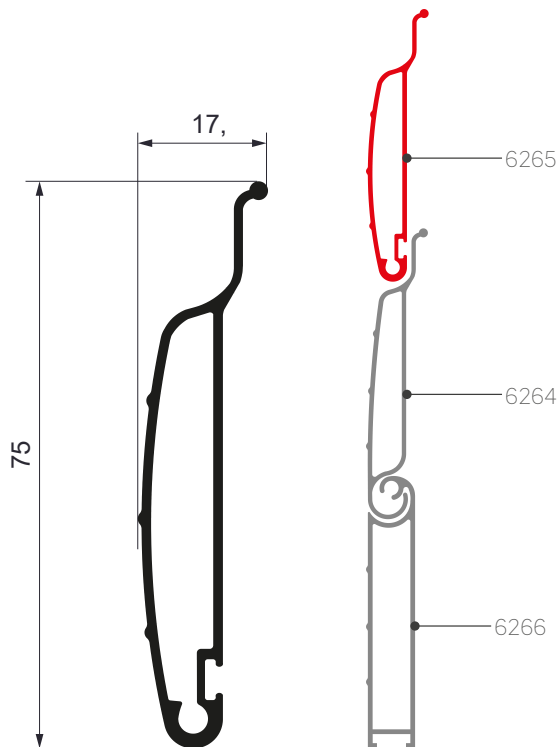
Código AW 594- Zócalo de cortina
0,550 Kg/m - Largo 6,2m



6063

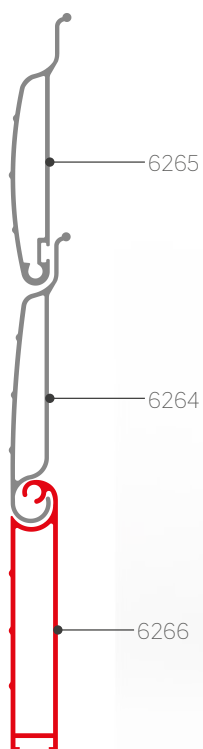
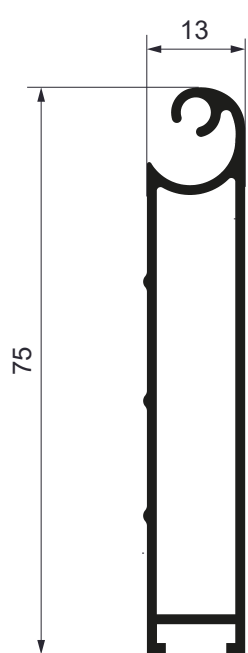


Código AW 6264- Tablilla cortina enrollable
0,534 Kg/m - Largo 6,2m



Código AW 6265- Lama cortina enrollable
0,540 Kg/m - Largo 6,2m

6063



Código AW 6264- Zócalo cortina enrollable
0,495 Kg/m - Largo 6,2m



60
63

DISTRIBUCIÓN
DE SISTEMAS
DE ALUMINIO